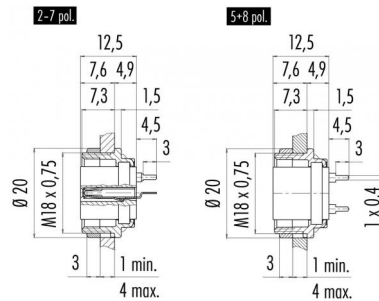


Bezeichnung	Flanschdose, tauchlöten, von vorn verschraubbar, 2 - 8 Pol	Polzahl	8 DIN
Bereich	M 16 Steckverbinder IP 40	Bestellnummer	09 0474 90 08
	Serie 581 / 680 / 682		

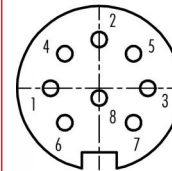
Abbildung



Maßzeichnung



Polbild



	X	Y
1	-3,50	0,00
2	0,00	3,50
3	3,50	0,00
4	-2,47	2,47
5	2,47	2,47
6	-2,47	-2,47
7	2,47	-2,47
8	0,00	-0,70

Die Montageanleitung finden Sie auf der nachfolgenden Seite.

Technische Daten

Allgemeine Kennwerte

Steckverbinder-Bauform	Flanschdose
Steckverbinder Verriegelung	Schraub
Anschlussart	tauchlöten
Anschlußquerschnitt (mm)	-
Anschlußquerschnitt (AWG)	-
Obere Grenztemperatur	+85 °C
Untere Grenztemperatur	-40 °C

Werkstoffe

Material Kontakt	CuSn (Bronze)
Kontaktoberfläche	Ag (Silber)
Material Kontaktkörper	PBT (UL 94 V-0)
Material Gehäuse	Zink Druckguss vernickelt

Kabeldaten

Polzahl: 8 DIN, Flanschdose, tauchlöten, von vorn verschraubbar, 2 - 8 pol, versilberte Kontakte

Elektrische Kennwerte

Bemessungsspannung	60 V
Bemessungs-Stoßspannung	500 V
Verschmutzungsgrad	I
Überspannungskategorie	I
Isolierstoffgruppe	III
Bemessungsstrom (40 °C)	5 A
Durchgangswiderstand	≤ 5 mΩ
EMV-Tauglichkeit	geschirmt
Schutzart	IP 40
Mechanische Lebensdauer	>500 Steckzyklen



Bezeichnung Flanschdose, tauchlöten, von vorn verschraubbar, 2 - 8 Pol
Bereich M 16 Steckverbinder IP 40 Serie 581/ 680/ 682

Polzahl 8 DIN
Bestellnummer 09 0474 90 08

Ausdruck vom 23.07.2014 - Seite 2 von 2

Montageanleitung / Montageausschnitt

