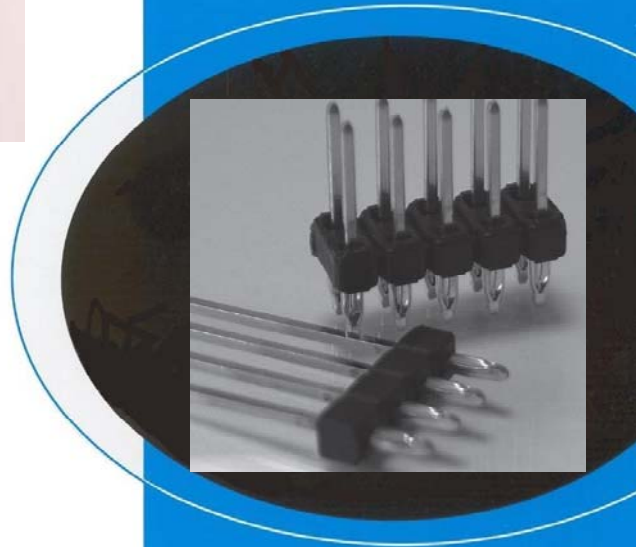
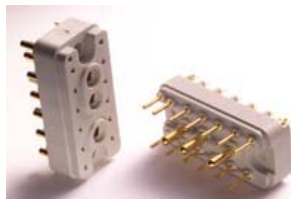


Gamme connectique: Ratioplast Electronics



Connectique

Ratioplast-Electronics





Produktübersicht / Product Overview

Raster / Pitch 1,0 mm

SMT-Stiftleisten, SMT-Buchsenleisten /
SMT-Pinheader, SMT-Female header

Raster / Pitch
1,0mm

Raster / Pitch 1,27 mm

Stiftleisten, Buchsenleisten, Jumper /
Pinheader, Female header, Jumper

Raster / Pitch
1,27mm

Raster / Pitch 2,0 mm

Stiftleisten, Buchsenleisten, Kurzschlußbrücken, IDC Federleisten, IDC Leiterplattenverbinder,
Flachbandkabel /
Pinheader, Female header, Jumper, IDC connectors, IDC DIP connectors, Flat cable

Raster / Pitch
2,0mm

Raster / Pitch 2,54 mm

Stiftleisten, Buchsenleisten, Kurzschlußbrücken, Leitungsbrücken, Prüfbuchsen, IDC Federleisten
DIN41651, IDC Stiftleisten DIN41651 /
Pinheader, Female header, Jumper, Shorting plugs, Connector Sleeves IDC Connectors DIN41651

Raster / Pitch
2,54mm

IC-Sockel, IC-Sockelstreifen / IC-sockets, IC-socket strips

IC Sockel /
IC sockets

Inhaltsverzeichnis / Table of contents

Wegbeschreibung / Way-description

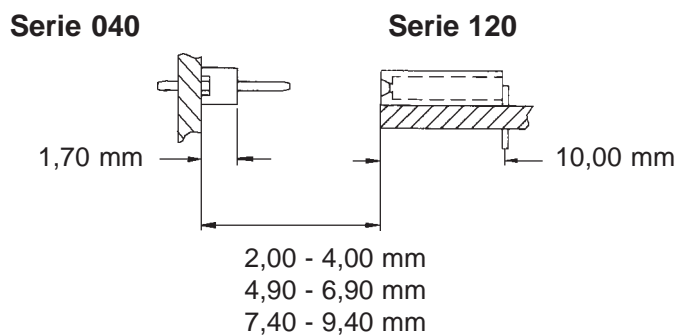
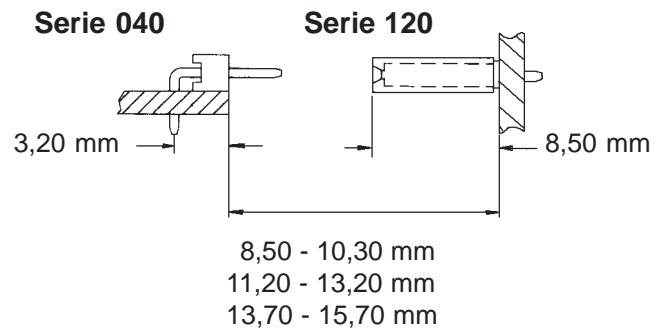
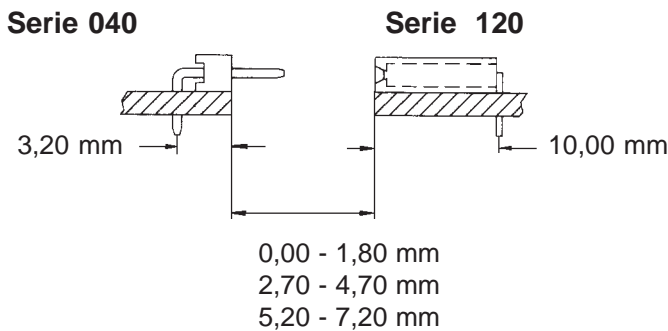
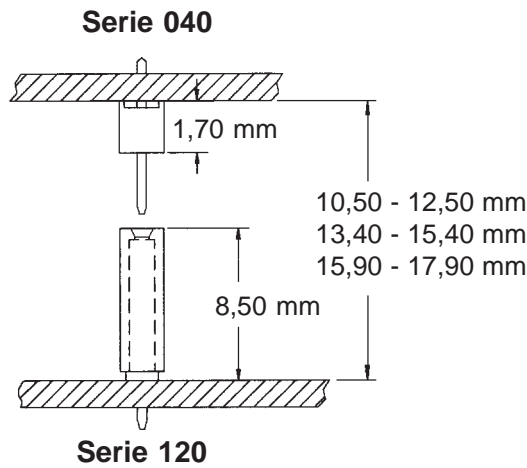
Inhaltsverzeichnis
Tabel of content



Steckverbinder-Kombination mit Vierkantstift 0,3mm, Raster 1,27 mm
 Connector-combination with square pin 0,3mm, pitch 1,27 mm

Mit Standard-Ausführungen realisierbare
 Leiterplattenverbindungen

Possibilities of p.c.b.-stacking using standard-types

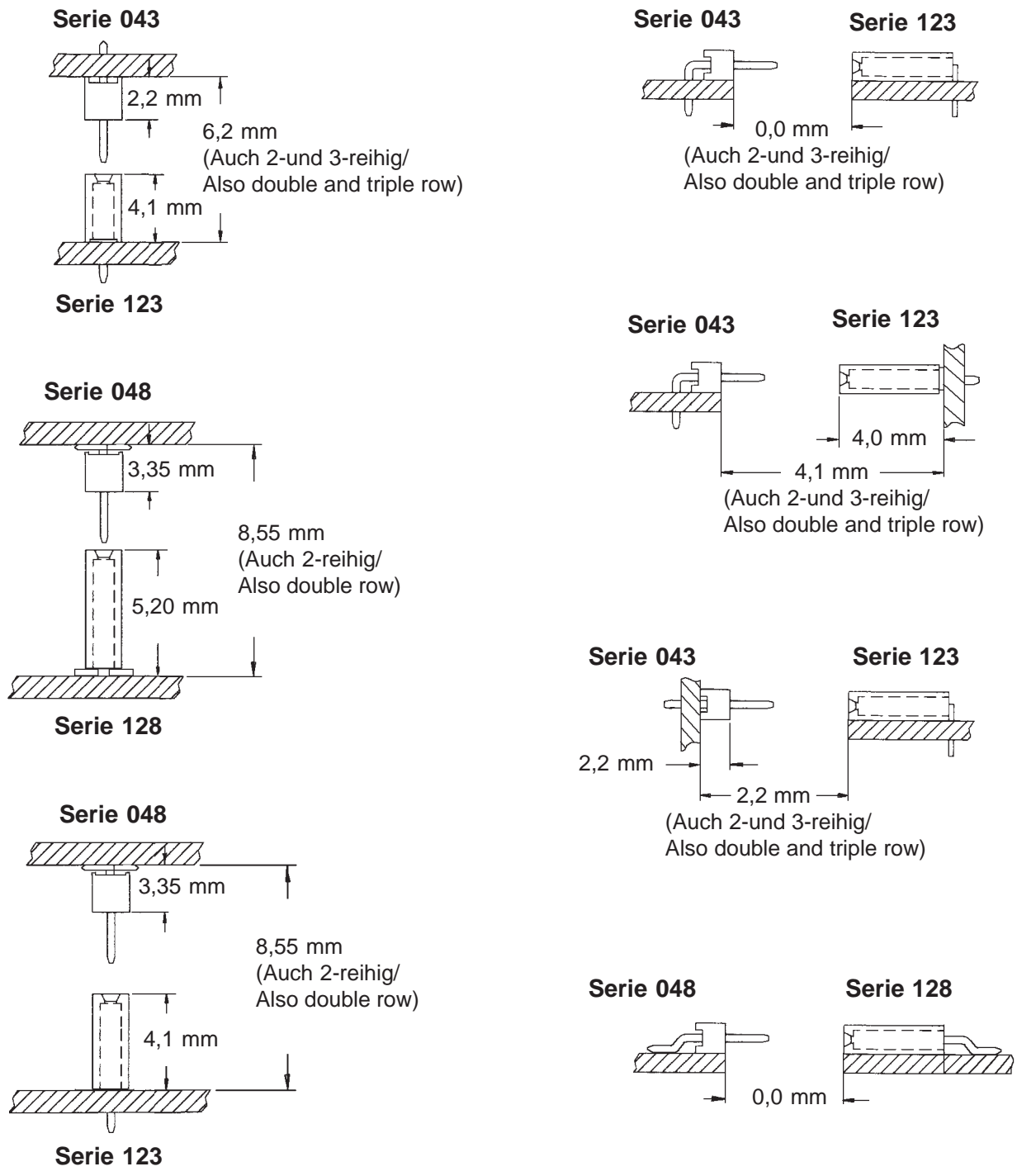




Steckverbinder-Kombination mit Vierkantstift 0,3mm, Raster 1,27 mm
 Connector-combination with square pin 0,3mm, pitch 1,27 mm

Mit Standard-Ausführungen realisierbare
 Leiterplattenverbindungen

Possibilities of p.c.b.-stacking using standard-types

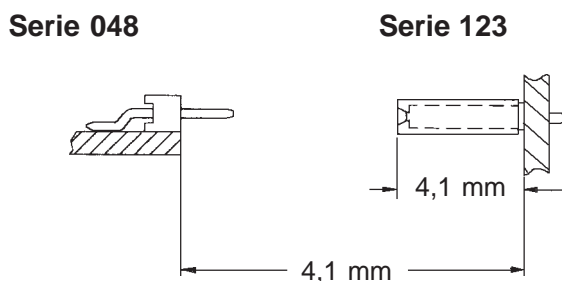
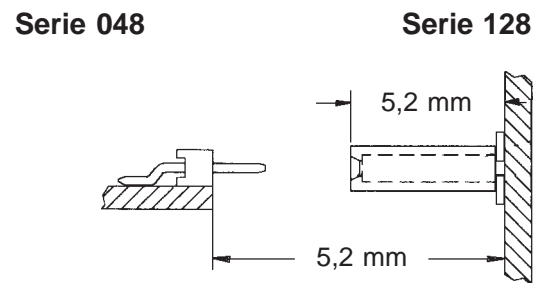
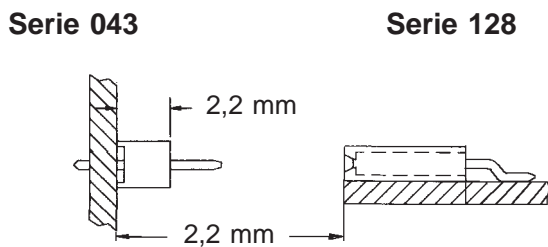
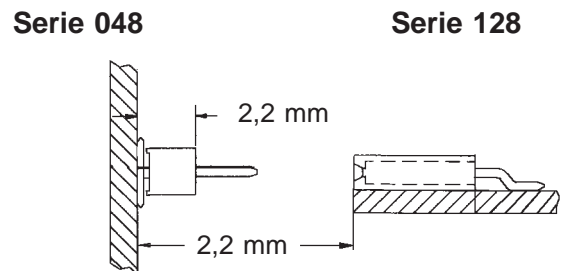
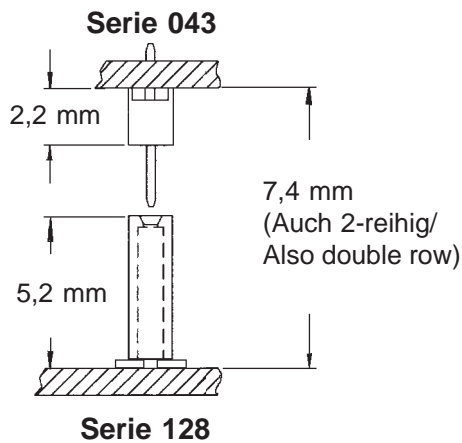




Steckverbinder-Kombination mit Rundstift 0,43mm, Raster 1,27 mm
 Connector-combinations with round pin 0,43mm, Pitch 1,27 mm

Mit Standard-Ausführungen realisierbare
 Leiterplattenverbindungen

Possibilities of p.c.b.-stacking using standard-types

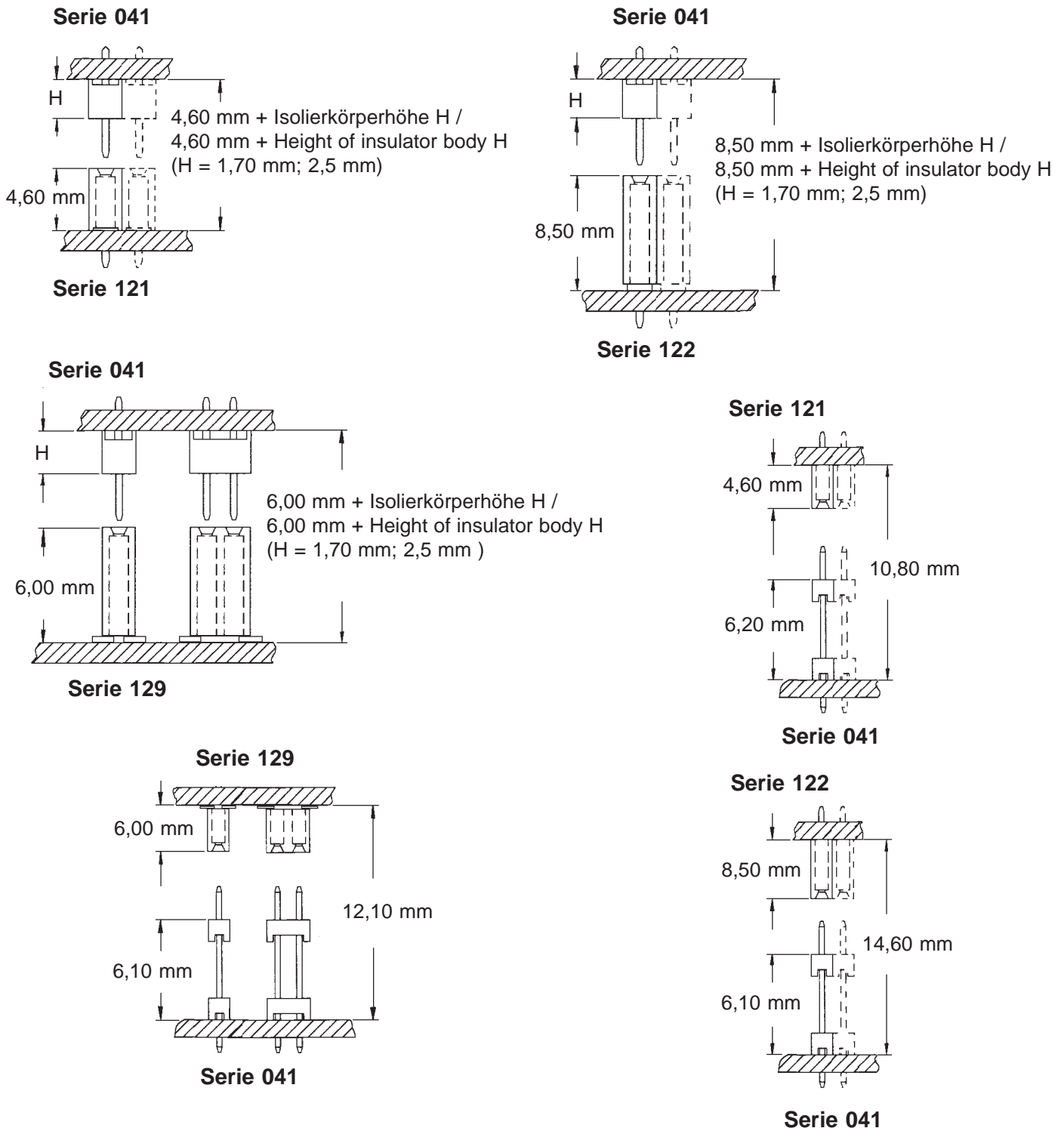




Steckverbinder-Kombination mit Vierkantstift 0,46mm, Raster 1,27 mm
 Connector-combination with square pin 0,46mm, Pitch 1,27 mm

Mit Standard-Ausführungen realisierbare Leiterplattenverbindungen

Possibilities of p.c.b.-stacking using standard-types

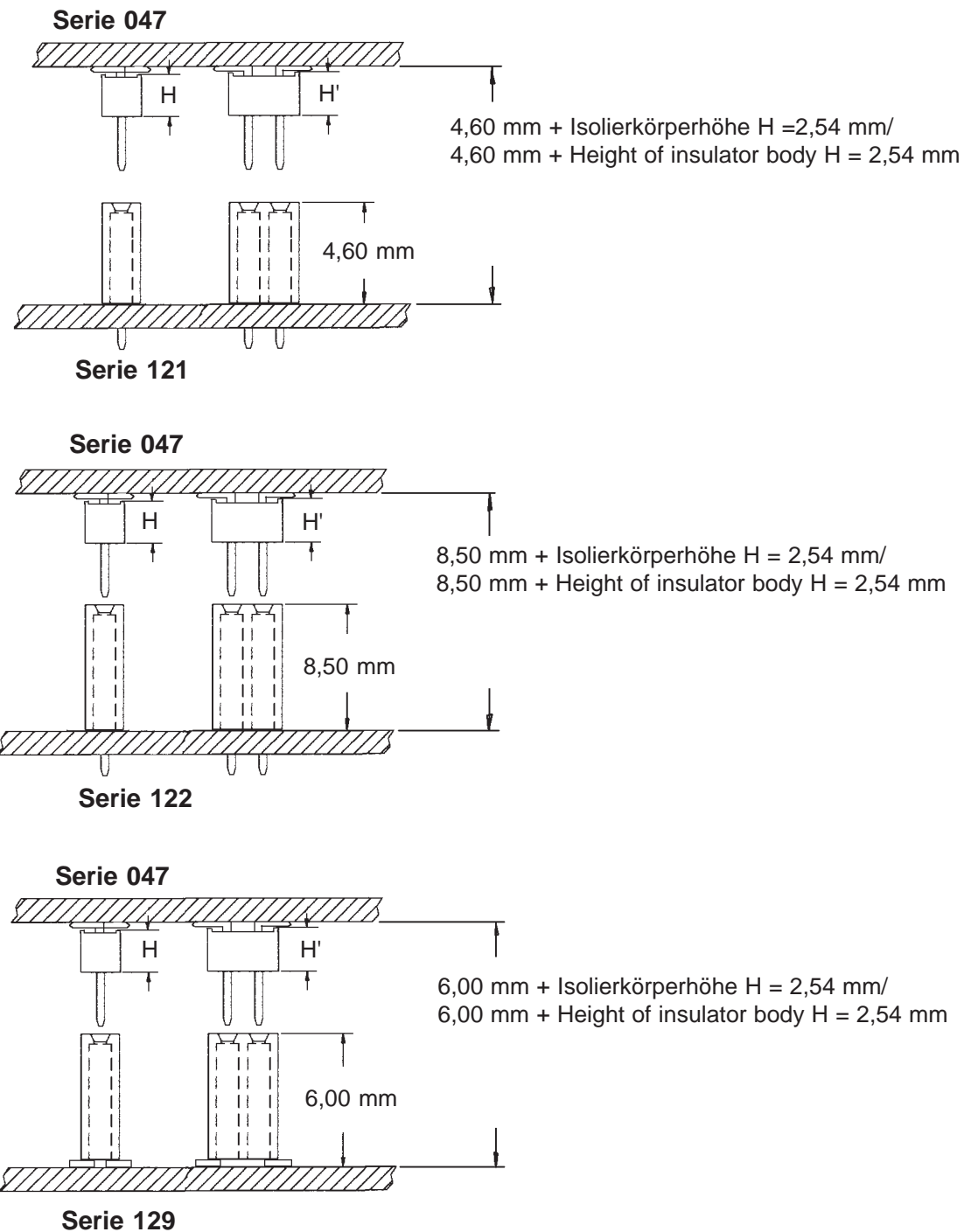




Steckverbinder-Kombination mit Vierkantstift 0,46 mm, Raster 1,27 mm
 Connector-combination with square pin 0,46 mm, Pitch 1,27 mm

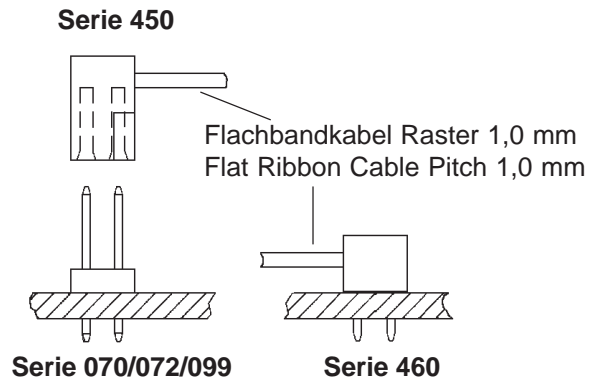
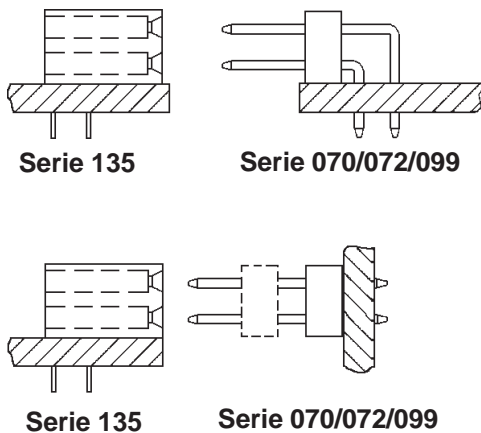
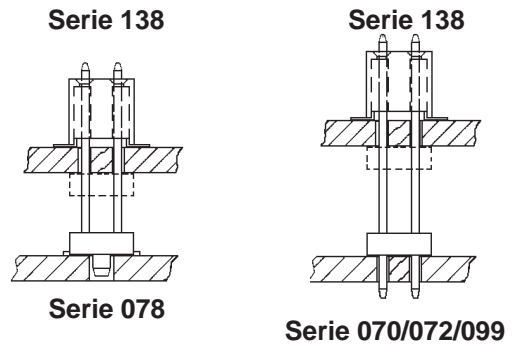
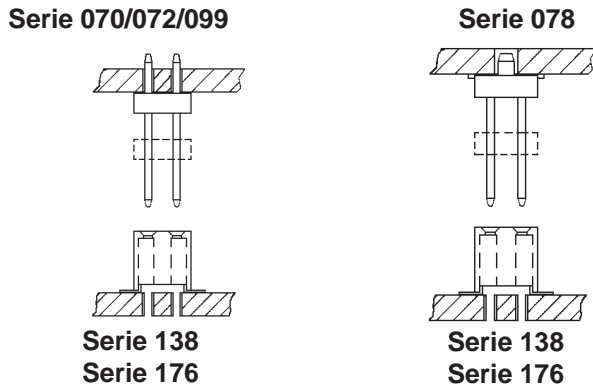
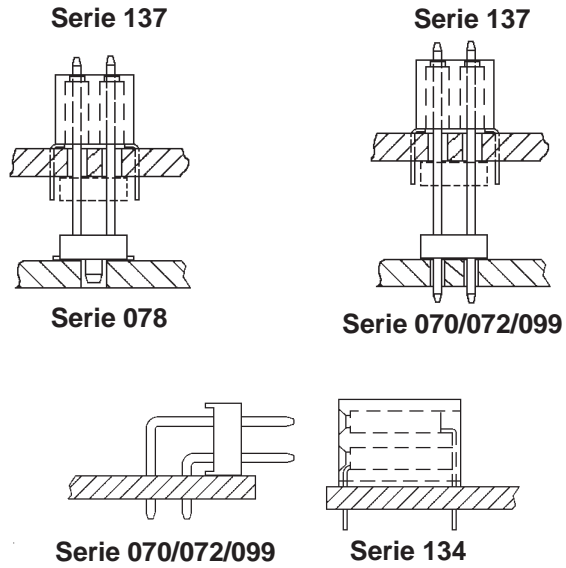
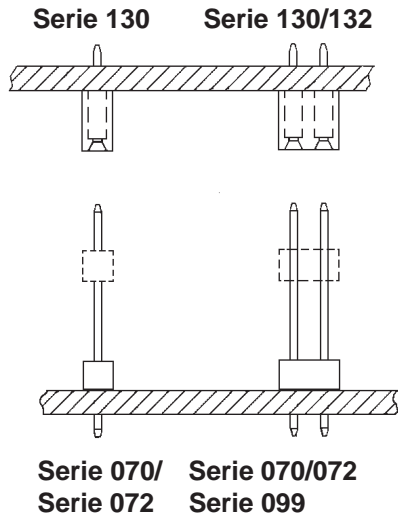
Mit Standard-Ausführungen realisierbare
 Leiterplattenverbindungen

Possibilities of p.c.b.-stacking using standard-types



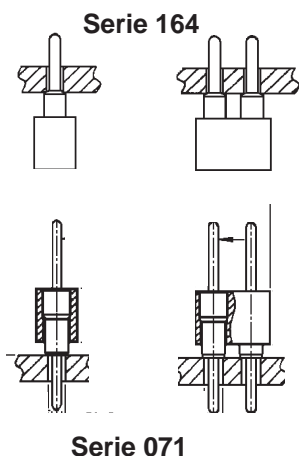


Steckverbinder-Kombination mit Vierkantstift 0,5 mm, Raster 2,0 mm Connector-combination with square pin 0,5 mm, Pitch 2,0 mm

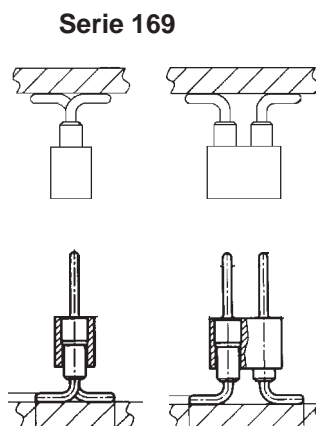




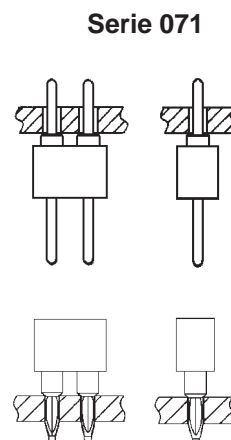
Steckverbinder-Kombination mit Rundstift 0,47 mm, Raster 2,0 mm Connector-combination with round pin 0,47 mm, Pitch 2,0 mm



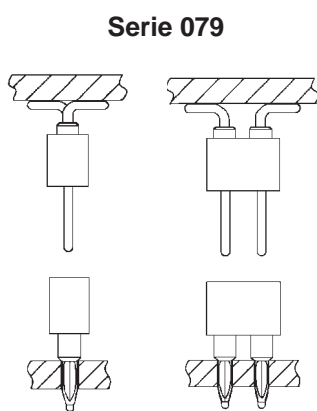
Serie 071



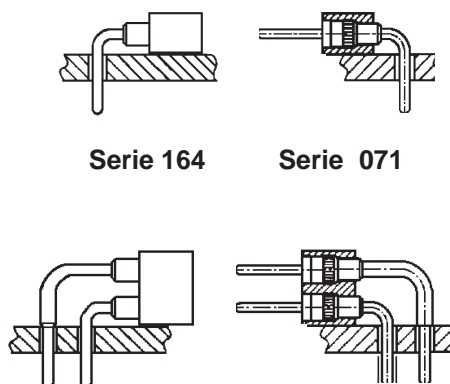
Serie 079



Serie 164 mit Einpresszone /
 With press-in-zone



Serie 164 mit Einpresszone /
 With press-in-zone

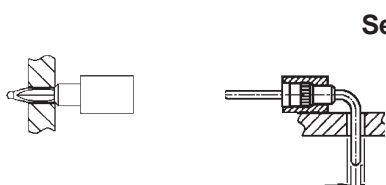


Serie 164

Serie 071

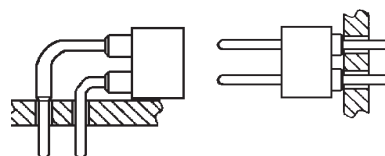
Serie 164

Serie 071



Serie 071

Serie 164 mit Einpresszone /
 With press-in-zone



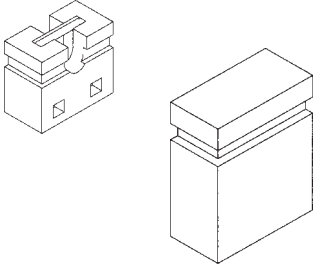
Serie 164

Serie 071

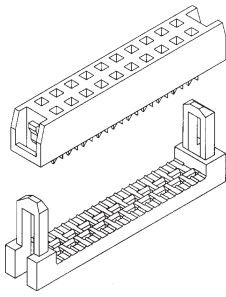


Produktübersicht / Products Profile

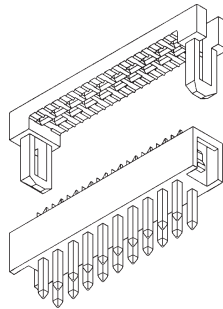
Serie/Series 208..210 (2,0 mm)
 Serie/Series 212..214 (1,27mm)



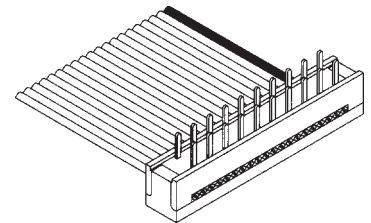
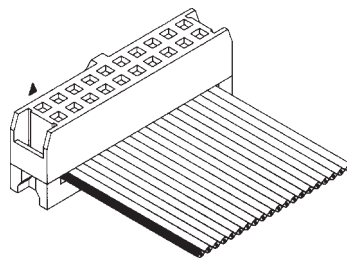
Serie/Series 450



Serie/Series 460



Kabelkonfektionen/Cable Assemblies

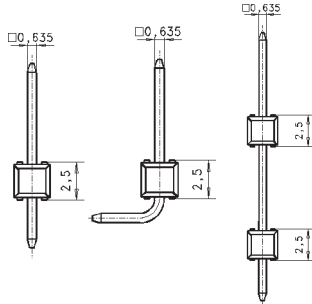


Auf Anfrage /on request

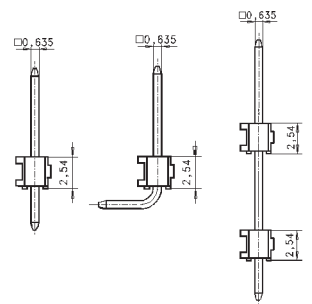


Produktübersicht Raster 2,54 mm Products Profile Pitch 2,54 mm

Standard-Stiftleisten mit Vierkantstiften □ 0,635 mm /
 Standard pin header with square contacts □ 0,635 mm

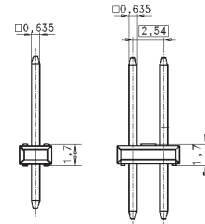


Standard-Stiftleiste mit symmetrischem Isolierkörper, 1-bis 3-reihig /
 Standard pin header with symmetrical insulator body, single to triple row:
Serie / Series 010



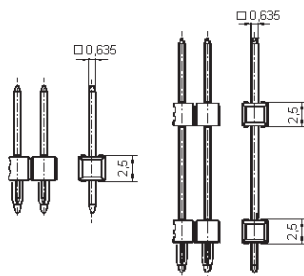
Standard-Stiftleiste mit anreihbarem Isolierkörper, 1- und 2-reihig /
 Standard pin header with symmetrical insulator body, single and double row:
Serie / Series 060

Low-Profile-Stiftleiste mit Vierkantstiften □ 0,635 mm /
 Low-profile pin header with square contacts □ 0,635 mm



Low-Profile-Stiftleiste mit symmetrischem Isolierkörper, 1- und 2-reihig /
 Low-profile pin header with symmetrical insulator body, single and double row:
Serie / Series 011

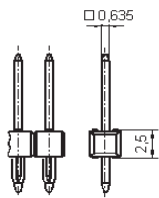
Stiftleisten mit flexibler Einpreßzone und Vierkantstiften
 □ 0,635 mm /
 Pin header with compliant press-in zone and square contacts
 □ 0,635 mm



Serie 012 Einpressen über Stiftspitze!
Serie 012 press-in over pin top!

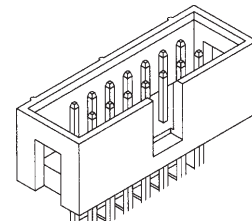
Standard-Stiftleiste mit symmetrischem Isolierkörper, 1-bis 3-reihig /
 Standard pin header with symmetrical insulator body, single to triple row:
Serie / Series 012

Serie 014 Einpressen über Isolierkörper!
Serie 014 press-in over insulator body!



Standard-Stiftleiste mit symmetrischem Isolierkörper, 1- bis 2-reihig /
 Standard pin header with symmetrical insulator body, single to double row:
Serie / Series 014

Stiftleiste mit Wanne
 DIN 41651/
 Pin header with wall
 DIN 41651



Serie / Series 405



Produktübersicht Raster 2,54 mm Products Profile Pitch 2,54 mm

SMD-Stiftleisten mit Vierkantstiften □0,635 mm /
SMD pin header with square contacts □0,635 mm

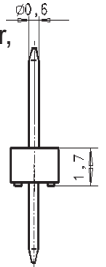


SMD-Stiftleiste mit symmetrischem Isolierkörper,
1- und 2-reihig /
SMD pin header with symmetrical insulator body,
single and double row:
Serie / Series 018 & H18

Low-Profile-Stiftleiste mit
Rundstiften Ø 0,6 mm /
Low profile pin header with round
contacts Ø 0,6 mm

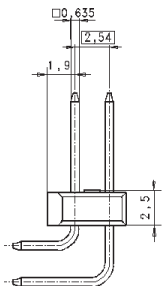
Low-Profile-Stiftleiste mit
symmetrischem Isolierkörper,
nur 1-reihig /
Low-profile pin header with
symmetrical insulator body,
single row only:

Serie / Series 016



Stiftleisten mit asymmetrischem Isolierkörper und Vierkantstiften □0,635 mm /
Pin header with asymmetrical insulator body and square
contacts □0,635 mm

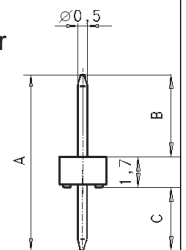
Stiftleiste mit asymmetrischem Isolierkörper passend zu
den Buchsenleisten der Serie 194PL 2-reihig liegend, nur
2-reihig /
Pin header with asymmetrical insulator body mating with
female headers 194PL double row lying,
double row only:
Serie / Series 019



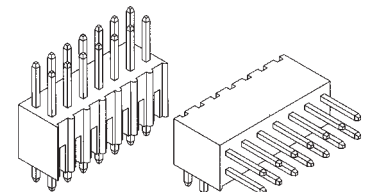
Low-Profile-Stiftleiste mit
Rundstiften Ø 0,5 mm/
Low-profile pin header with round
contacts Ø 0,5 mm

Low-Profile-Stiftleiste mit
symmetrischem Isolierkörper,
nur 1-reihig /
Low-profile pin header
with symmetrical
insulator body,
single row only:

Serie / Series 017



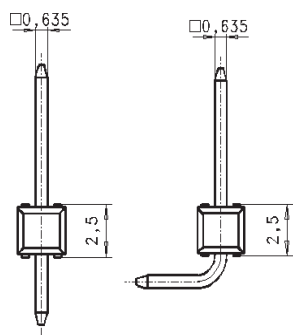
Stiftleiste mit speziellem
Isolierkörper und Vierkantstiften □0,64 mm /
Pin header with special
insulator body and square
contacts □0,64 mm



Stiftleiste mit speziellem Isolierkörper-Querschnitt von 7,40 mm x 6,40 mm, nur 2-reihig /
Pin header with special cross-section of insulator body 7,40 mm x 6,40 mm; double row only:

Serie / Series 099

Stiftleisten im Raster 2,50mm mit Vierkantstiften □0,635 mm /
Pin header pitch 2,50 mm with square contacts □0,635 mm

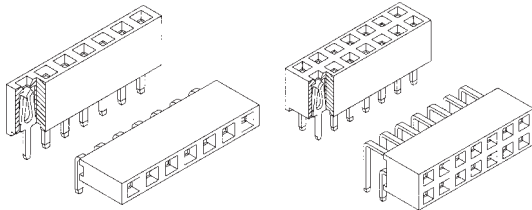


Stiftleiste mit symmetrischem Isolierkörper,
nur 1-reihig /
Pin header with symmetrical insulator body,
single row only:
Serie / Series 020

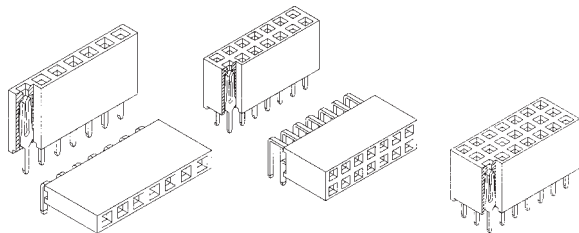


Produktübersicht Raster 2,54 mm Products Profile Pitch 2,54 mm

Buchsenleisten mit Gabelkontakten zur Aufnahme von Vierkantstiften □ 0,635 mm /
Female header with fork contacts, that accepts square contacts □ 0,635 mm

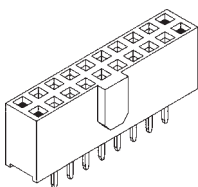


Low-Profile-Buchsenleiste, Bauhöhe 5,70 mm /
Low profile female header, total height 5,70 mm:
Serie / Series 150

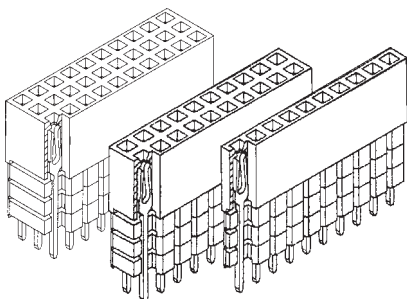


Standard-Buchsenleiste, Bauhöhe 8,50 mm /
Standard female header, total height 8,50 mm:
Serie / Series 180

Buchsenleisten mit Gabelkontakten zur Aufnahme von Vierkantstiften □ 0,635 mm, spezielle Ausführungen /
Female header with fork contacts, that accepts square contacts □ 0,635 mm, special designs



Buchsenleiste mit optionalem Verpolschutz, passend in
DIN 41651-Wanne Serie 400 / 405, Bauhöhe 8,50 mm /
Female header with optional polarization bump, mating
DIN 41651-wall Serie 400 / 405, total height 8,50 mm:
Serie / Series 180CW

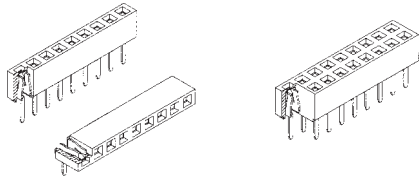


Buchsenleiste mit variablen Bauhöhen und Einlötlängten
entsprechend dem PC104-Standard /
Female header with flexible total heights and solder pin
lengths according PC104:
Serie / Series 190

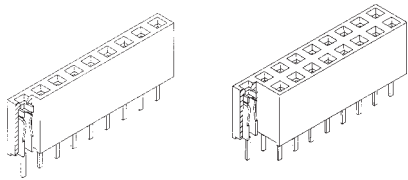


Produktübersicht Raster 2,54 mm Products Profile Pitch 2,54 mm

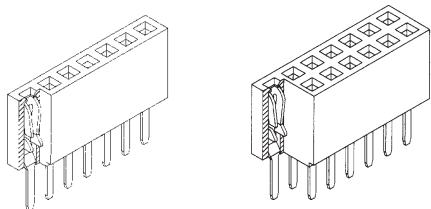
Buchsenleisten mit Tulpenkontakten zur Aufnahme von Vierkantstiften □ 0,635 mm /
Female header with dual beam folded contacts, that accepts square contacts □ 0,635 mm



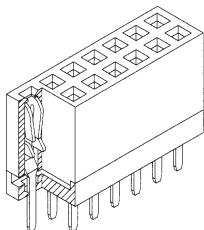
Very-Low-Profile-Buchsenleiste, Bauhöhe 5,00 mm /
Very low profile female header, total height 5,00 mm:
Serie / Series 151



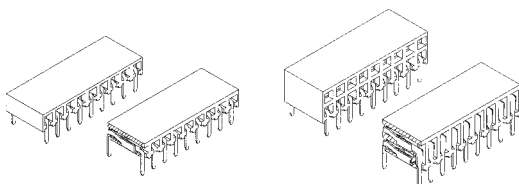
Buchsenleiste, Bauhöhe 7,10 mm /
Female header, total height 7,10 mm:
Serie / Series 171



Standard-Buchsenleiste, Bauhöhe 8,50 mm /
Standard female header, total height 8,50 mm:
Serie / Series 186



High-Profile-Buchsenleiste für **PC 109**, /
High profile female header for **PC 109**
Serie / Series 190
Serie / Series 19E (Einpresstechnik - Press fit)

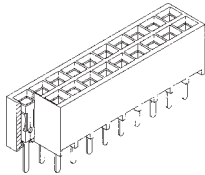


Serie / Series 194PL



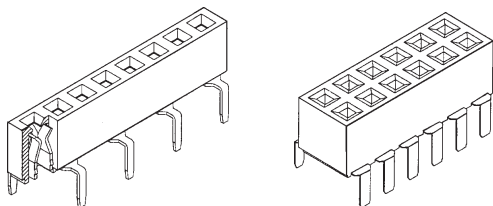
Produktübersicht Raster 2,54 mm Products Profile Pitch 2,54 mm

Buchsenleisten mit Kastenkontakten zur Aufnahme von Vierkantstiften \square 0,635 mm /
 Female header with box contacts, that accepts square contacts \square 0,635 mm

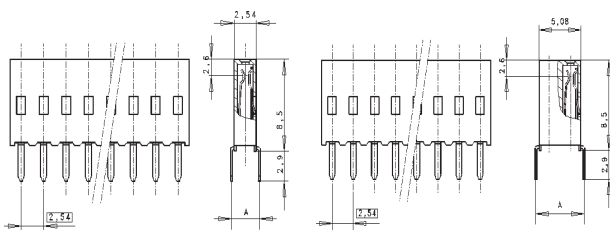


Low-Profile-Buchsenleiste, Bauhöhe 6,80 mm /
 Low profile female header, total height 6,80 mm:
Serie / Series 160

Durchsteckbare Buchsenleisten, steckbar von beiden Seiten, zur Aufnahme von Vier-
 kantstiften \square 0,635 mm /
 Female header dual entry type, for insertion through p.c.b., that accepts square contacts
 \square 0,635 mm



Low-Profile-Buchsenleiste, Bauhöhe 5,00 mm /
 Low profile female header, total height 5,00 mm:
Serie / Series 157

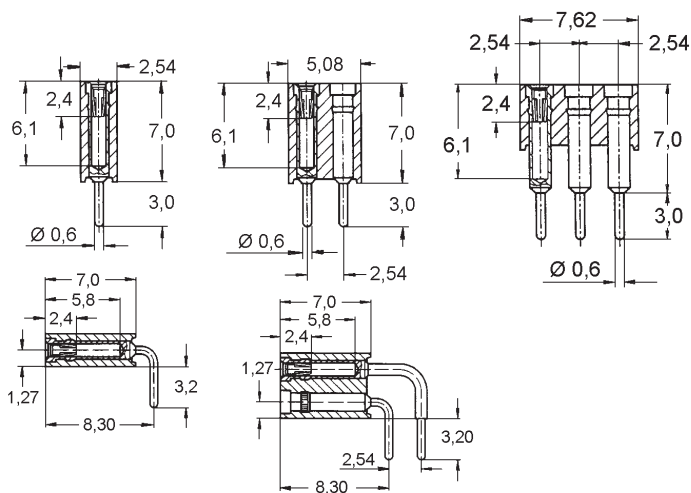


Standard-Buchsenleiste, Bauhöhe 8,50 mm /
 Standard female header, total height 8,50 mm:
Serie / Series 196

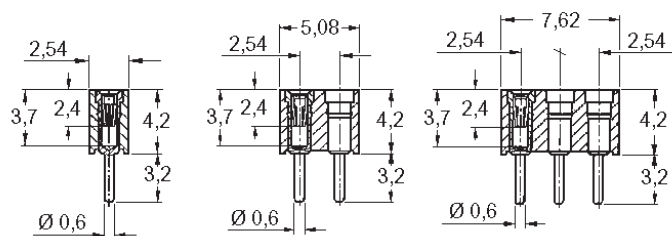


Produktübersicht Raster 2,54 mm Products Profile Pitch 2,54 mm

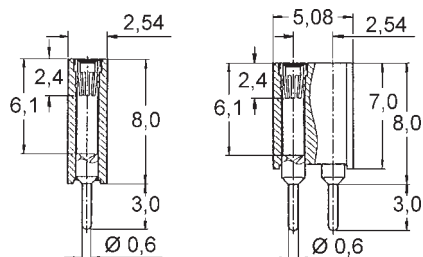
Buchsenleisten mit Präzisionskontakten zur Aufnahme von Vierkantstiften □ 0,635 mm oder Rundstiften Ø 0,7..0,8 mm /
 Female header with screw machine socket, that accepts square contacts □ 0,635 mm or round pins Ø 0,7..0,8 mm



Standard-Buchsenleiste, Bauhöhe 7,00 mm /
 Standard female header, total height 7,00 mm:
Serie / Series 164



Low-Profile-Buchsenleiste, Bauhöhe 4,20 mm /
 Low profile female header, total height 4,20 mm:
Serie / Series 167



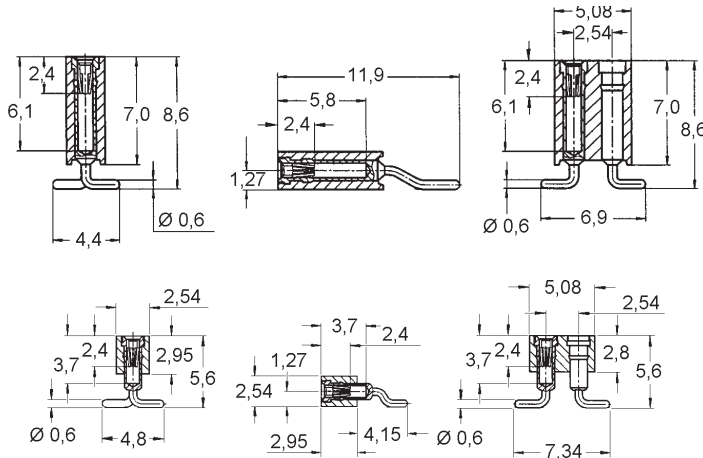
Buchsenleiste, Bauhöhe 8,00 mm /
 Female header, total height 8,00 mm:
Serie / Series 1648H



Produktübersicht Raster 2,54 mm Products Profile Pitch 2,54 mm

SMD-Buchsenleisten mit Präzisionskontakten zur Aufnahme von Vierkantstiften \square 0,635 mm oder Rundstiften \varnothing 0,7..0,8 mm /

SMD female header with screw machine socket, that accepts square contacts \square 0,635 mm or round pins \varnothing 0,7..0,8 mm

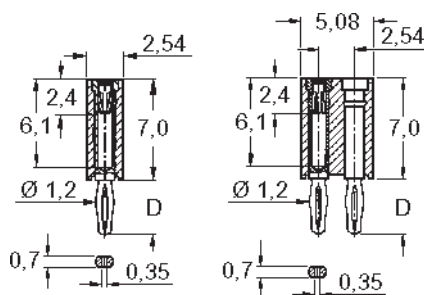


Low-Profile-Buchsenleiste, Bauhöhe 8,60 mm /
 Low profile female header, total height 8,60 mm:
Serie / Series 169H4

Low-Profile-Buchsenleiste, Bauhöhe 5,60 mm /
 Low profile female header, total height 5,60 mm:
Serie / Series 169H8

Buchsenleisten mit Präzisionskontakten zur Aufnahme von Vierkantstiften \square 0,635 mm oder Rundstiften \varnothing 0,7..0,8 mm und flexibler Einpresszone /

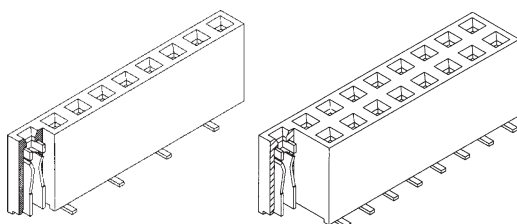
Female header with screw machine socket, accept square contacts \square 0,635 mm or round pins \varnothing 0,7..0,8 mm and compliant press-in zone



Standard-Buchsenleiste, Bauhöhe 7,00 mm /
 Standard female header, total height 7,00 mm:
Serie / Series 164SH

Durchsteckbare SMD-Buchsenleisten zur Aufnahme von Vierkantstiften \square 0,635 mm, steckbar von beiden Seiten /

SMD female header dual entry type, that accepts square contacts \square 0,635 mm, for insertion trough p.c.b.

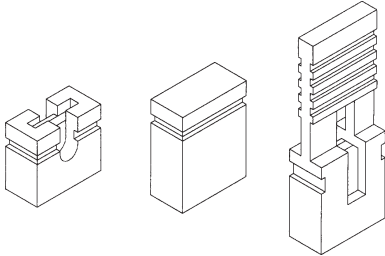


Buchsenleiste, Bauhöhe 7,50 mm /
 Low profile female header, total height 7,50 mm:
Serie / Series 198PL

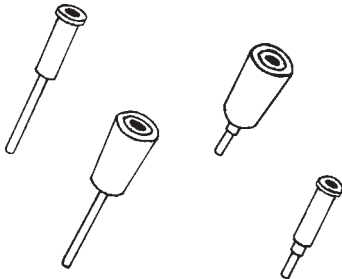


Produktübersicht Raster 2,54 mm Products Profile Pitch 2,54 mm

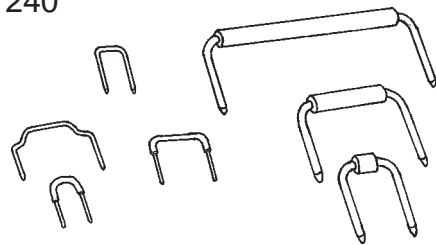
Kurzschlußbrücken / Jumper
Serie 205....207



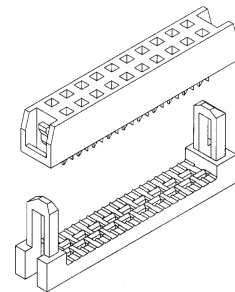
Prüfbuchsen / Connector sleeves
Serie 236-238



Leitungsbrücken / Shorting plugs
Serie 240



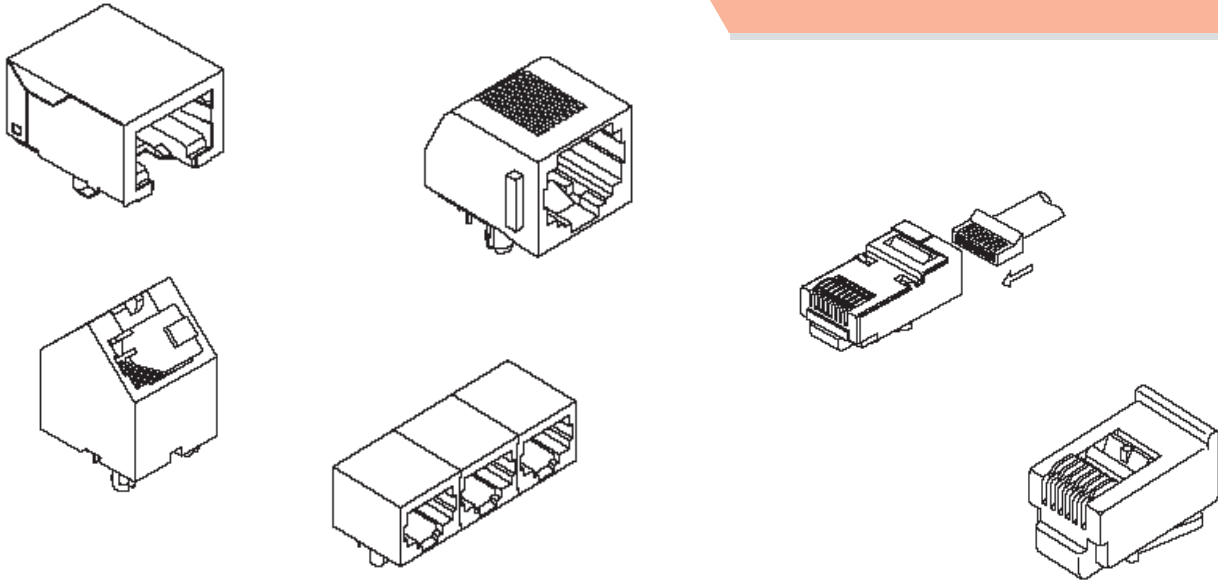
Serie/Series 450



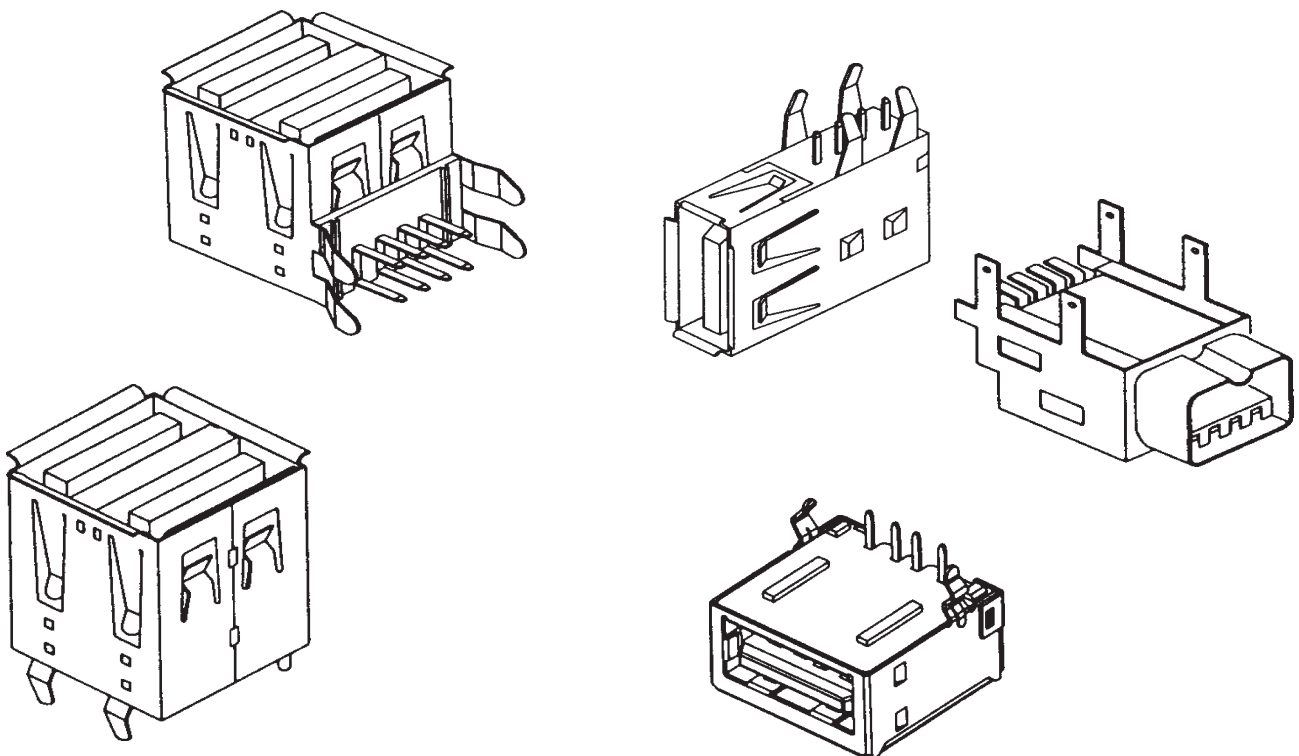


Please visit our webpage for more products and information

Modular Jacks / Plugs



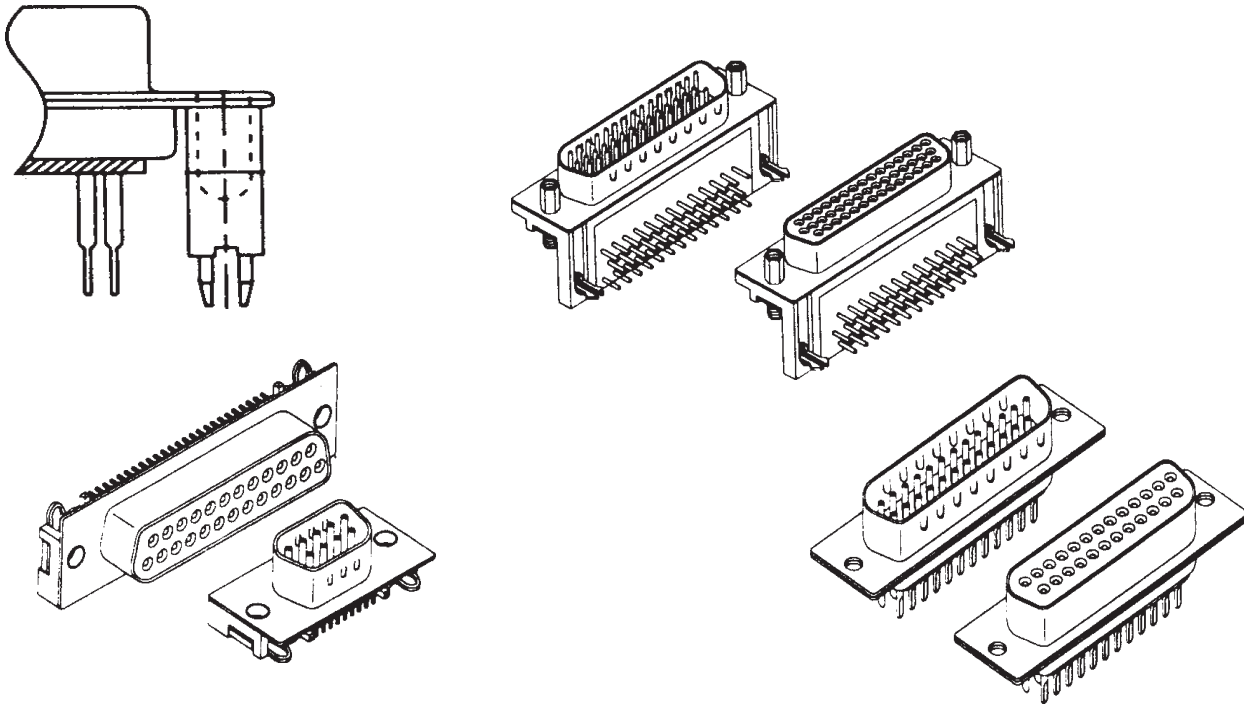
USB / IEEE1394...



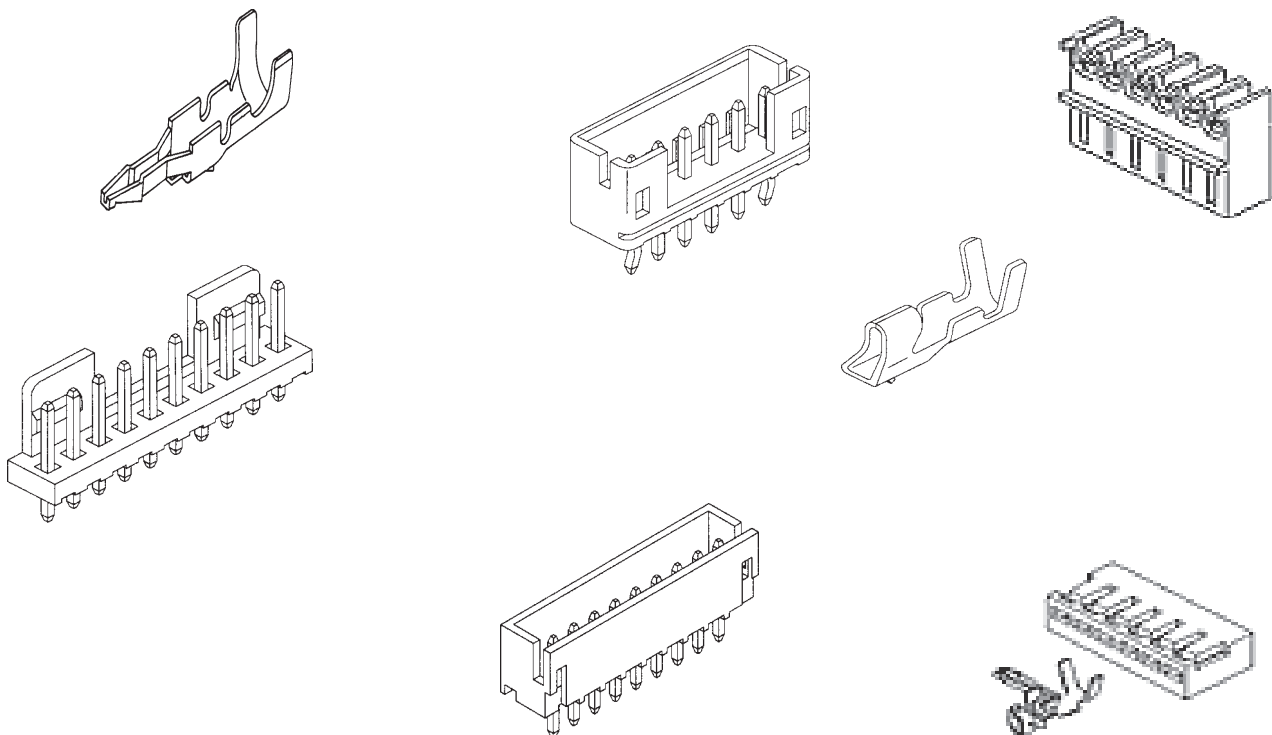


Weitere Produkte und Informationen erhalten Sie auf unserer Webseite

D-Sub



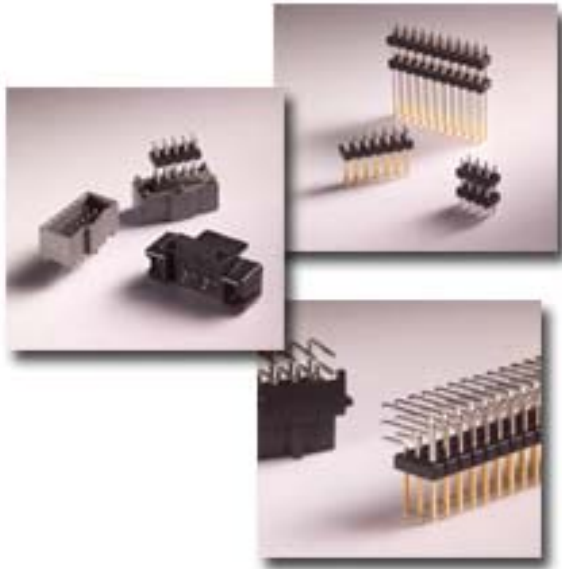
Kabel zur Leiterplatte / Wire to Board



Inhaltsverzeichnis
Table of content

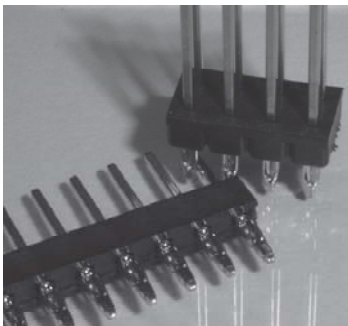
Cotelec

Composants & Technologies pour l'Electronique



Ratioplast-Electronics

H.Wiedemann GmbH



<http://www.cotelec.fr>



Connectique

