

IEC Gerätestecker C14, Schraubmontage, frontseitig, Löt-/Steck-/PCB-/Schraubanschluss

V-Lock



C14



70° C

**Beschreibung**

- Einbau in Platten:  
Schraubbefestigung, Frontseite
- Gerätestecker, Stiftemperatur 70 °C, Schutzklasse I
- Löt-, Steck-, Schraub- oder Leiterplattenanschluss

**Zulassungen**

- VDE Ausweisnummer: 40011871
- UL Ausweisnummer: E96454
- CSA Ausweisnummer: 27324

**Weitere Ausführungen auf Anfrage**

- Variante mit Öffnung für V-Lock-Stecksystem

**Referenzen**

Für neue Anwendungen empfehlen wir den Typ 6100-3

**Weblinks**

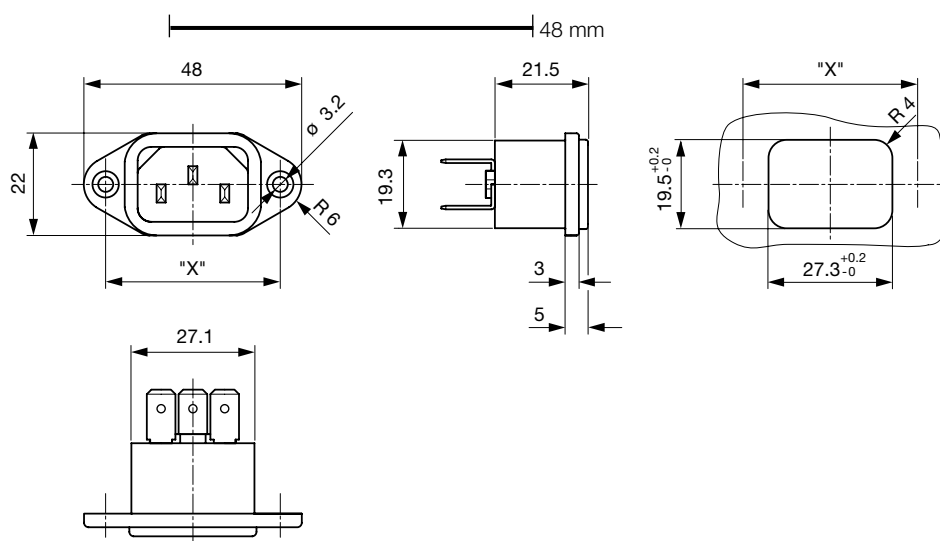
[pdf](#), [html](#), [Allgemeine Produktinformationen](#), [Zulassungen](#), [RoHS](#), [CHINA-RoHS](#), [Mating Connectors](#), [e-Store](#), [SCHURTER-Stock-Check](#), [Distributor-Stock-Check](#), [Zubehör](#)

Neu gibt es Varianten passend zum V-Lock-Stecksystem. Die Produkte haben eine vorgesehene Öffnung zum Einrasten des Nockens an der Steckdose. Das V-Lock-System verhindert ein ungewolltes Trennen des Stecksystems.

**Technische Daten**

Nennaten IEC	10 A / 250 VAC; 50 Hz
Nennaten UL/CSA	15 A / 250 VAC; 60 Hz
Spannungsfestigkeit	> 3 kVAC zwischen L-N > 1.5 kVAC zwischen L/N-PE (1 min/50 Hz)
Zulässige Betriebstemp.	-25 °C bis 70 °C
Schutzgrad	von Frontseite IP 20 nach IEC 60529
Schutzklasse	Geeignet für Geräte der Schutzklasse 1 nach IEC 61140
Material: Gehäuse	PA6, schwarz / grau / weiss, UL 94V-0

Gerätestecker	C14 gemäss IEC/EN 60320-1 UL 498, CSA C22.2 no. 42 (Für kalte Bedingungen) Stiftemperatur 70 °C, 10 A, Schutzklasse 1
---------------	--

**Abmessungen**

Länge der Anschlüsse siehe Auswahlangaben in Schlüssel Tabellen

## Konfig. Code

## 6061 - H - A B C 0- D - E G O

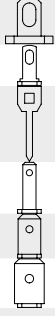
Bei den Buchstaben handelt es sich um Platzhalter für die Schlüssel der entsprechenden Auswahlwerte in den Schlüssel Tabellen.

## 6061 - H - A B C 0- D - E G O = Ausführung

Ausführung	Konfigurations-Schlüssel
Schutzklasse 1	X

## 6061 - H - A B C 0- D - E G O = Anschlüsse

Anschluss L	Konfigurations-Schlüssel
Lötanschluss kurz (L = 4.8 mm)	2
Lötanschluss lang (L = 8.5 mm)	3
Leiterplattenanschluss (lang)	6
Flachsteckanschluss (2.8 x 0.8 mm)	7
Flachsteckanschluss (4.8 x 0.8 mm)	8
Flachsteckanschluss (6.3 x 0.8 mm)	9
Schraubanschluss	A



## 6061 - H - A B C 0- D - E G O = Anschlüsse

Anschluss N	Konfigurations-Schlüssel
Lötanschluss kurz (L = 4.8 mm)	2
Lötanschluss lang (L = 8.5 mm)	3
Leiterplattenanschluss (lang)	6
Flachsteckanschluss (2.8 x 0.8 mm)	7
Flachsteckanschluss (4.8 x 0.8 mm)	8
Flachsteckanschluss (6.3 x 0.8 mm)	9
Schraubanschluss	A

Symbole analog wie in Tabelle A

## 6061 - H - A B C 0- D - E G O = Anschlüsse

Anschluss Erde	Konfigurations-Schlüssel
Lötanschluss kurz (L = 4.8 mm)	2
Lötanschluss lang (L = 8.5 mm)	3
Leiterplattenanschluss (lang)	6
Flachsteckanschluss (2.8 x 0.8 mm)	7
Flachsteckanschluss (4.8 x 0.8 mm)	8
Flachsteckanschluss (6.3 x 0.8 mm)	9
Schraubanschluss	A

Symbole analog wie in Tabelle A

## 6061 - H - A B C 0- D - E G O = Farbe

Farbe	Konfigurations-Schlüssel
Tief schwarz; RAL9005	A
Silber grau; RAL7001	B
Rein weiss; RAL9010	D

## 6061 - H - A B C 0- D - E G O = Bauform

Bauform	Konfigurations-Schlüssel
Montageflansch mit Versenklöchern	1
Montageflansch mit Durchgangslöchern	2
Montageflansch mit Durchgangslöchern (Sonderausführung)	7

## 6061 - H - A B C 0- D - E G O = Mass X

Maß "x"	Konfigurations-Schlüssel
36	
40	

Das Mass "X" wird in ( $1/10$  mm) dargestellt. Diese Angabe gilt auch für den Nummernschlüssel

## 6061 - H - A B C 0- D - E G O = Ausstattung

Ausstattung	Konfigurations-Schlüssel
ohne Verwendung	0
V-Lock	V

## Varianten

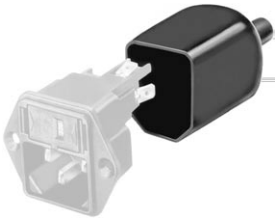
Konfig. Code	Bezeichnung	Bestellnummer
6061-X-2220-A-136	6061, IEC Gerätestecker C14, 70°C, Ausführung: 1, L: Lötanschluss kurz (L = 4.8 mm), N: Lötanschluss kurz (L = 4.8 mm), Erde: Lötanschluss kurz (L = 4.8 mm), Farbe: Tief schwarz; RAL9005, Bauform: Montageflansch mit Versenklöchern, Mass X: 36, Ausstattung:	6162.0045
6061-X-2220-A-140	6061, IEC Gerätestecker C14, 70°C, Ausführung: 1, L: Lötanschluss kurz (L = 4.8 mm), N: Lötanschluss kurz (L = 4.8 mm), Erde: Lötanschluss kurz (L = 4.8 mm), Farbe: Tief schwarz; RAL9005, Bauform: Montageflansch mit Versenklöchern, Mass X: 40, Ausstattung:	6162.0046
6061-X-2220-A-240	6061, IEC Gerätestecker C14, 70°C, Ausführung: 1, L: Lötanschluss kurz (L = 4.8 mm), N: Lötanschluss kurz (L = 4.8 mm), Erde: Lötanschluss kurz (L = 4.8 mm), Farbe: Tief schwarz; RAL9005, Bauform: Montageflansch mit Durchgangslöchern, Mass X: 40, Ausstattung:	6162.0047
6061-X-2220-B-140	6061, IEC Gerätestecker C14, 70°C, Ausführung: 1, L: Lötanschluss kurz (L = 4.8 mm), N: Lötanschluss kurz (L = 4.8 mm), Erde: Lötanschluss kurz (L = 4.8 mm), Farbe: Silber grau; RAL7001, Bauform: Montageflansch mit Versenklöchern, Mass X: 40, Ausstattung:	6162.0048
6061-X-3330-A-136	6061, IEC Gerätestecker C14, 70°C, Ausführung: 1, L: Lötanschluss lang (L = 8.5 mm), N: Lötanschluss lang (L = 8.5 mm), Erde: Lötanschluss lang (L = 8.5 mm), Farbe: Tief schwarz; RAL9005, Bauform: Montageflansch mit Versenklöchern, Mass X: 36, Ausstattung:	6162.0049
6061-X-3330-A-140	6061, IEC Gerätestecker C14, 70°C, Ausführung: 1, L: Lötanschluss lang (L = 8.5 mm), N: Lötanschluss lang (L = 8.5 mm), Erde: Lötanschluss lang (L = 8.5 mm), Farbe: Tief schwarz; RAL9005, Bauform: Montageflansch mit Versenklöchern, Mass X: 40, Ausstattung:	6162.0050
6061-X-3330-A-240	6061, IEC Gerätestecker C14, 70°C, Ausführung: 1, L: Lötanschluss lang (L = 8.5 mm), N: Lötanschluss lang (L = 8.5 mm), Erde: Lötanschluss lang (L = 8.5 mm), Farbe: Tief schwarz; RAL9005, Bauform: Montageflansch mit Durchgangslöchern, Mass X: 40, Ausstattung:	6162.0051
6061-X-3330-B-140	6061, IEC Gerätestecker C14, 70°C, Ausführung: 1, L: Lötanschluss lang (L = 8.5 mm), N: Lötanschluss lang (L = 8.5 mm), Erde: Lötanschluss lang (L = 8.5 mm), Farbe: Silber grau; RAL7001, Bauform: Montageflansch mit Versenklöchern, Mass X: 40, Ausstattung:	6162.0052
6061-X-4460-A-740	6061, IEC Gerätestecker C14, 70°C, Ausführung: 1, L: Leiterplattenanschluss (standard), N: Leiterplattenanschluss (standard), Erde: Leiterplattenanschluss (lang), Farbe: Tief schwarz; RAL9005, Bauform: Montageflansch mit Durchgangslöchern (Sonderausführung), Mass X: 40, Ausstattung:	6162.0053
6061-X-8880-A-136	6061, IEC Gerätestecker C14, 70°C, Ausführung: 1, L: Flachsteckanschluss (4.8 x 0.8 mm), N: Flachsteckanschluss (4.8 x 0.8 mm), Erde: Flachsteckanschluss (4.8 x 0.8 mm), Farbe: Tief schwarz; RAL9005, Bauform: Montageflansch mit Versenklöchern, Mass X: 36, Ausstattung:	6162.0054
6061-X-8880-A-140	6061, IEC Gerätestecker C14, 70°C, Ausführung: 1, L: Flachsteckanschluss (4.8 x 0.8 mm), N: Flachsteckanschluss (4.8 x 0.8 mm), Erde: Flachsteckanschluss (4.8 x 0.8 mm), Farbe: Tief schwarz; RAL9005, Bauform: Montageflansch mit Versenklöchern, Mass X: 40, Ausstattung:	6162.0055
6061-X-8880-B-140	6061, IEC Gerätestecker C14, 70°C, Ausführung: 1, L: Flachsteckanschluss (4.8 x 0.8 mm), N: Flachsteckanschluss (4.8 x 0.8 mm), Erde: Flachsteckanschluss (4.8 x 0.8 mm), Farbe: Silber grau; RAL7001, Bauform: Montageflansch mit Versenklöchern, Mass X: 40, Ausstattung:	6162.0056
6061-X-9990-A-136	6061, IEC Gerätestecker C14, 70°C, Ausführung: 1, L: Flachsteckanschluss (6.3 x 0.8 mm), N: Flachsteckanschluss (6.3 x 0.8 mm), Erde: Flachsteckanschluss (6.3 x 0.8 mm), Farbe: Tief schwarz; RAL9005, Bauform: Montageflansch mit Versenklöchern, Mass X: 36, Ausstattung:	6162.0057
6061-X-9990-A-140	6061, IEC Gerätestecker C14, 70°C, Ausführung: 1, L: Flachsteckanschluss (6.3 x 0.8 mm), N: Flachsteckanschluss (6.3 x 0.8 mm), Erde: Flachsteckanschluss (6.3 x 0.8 mm), Farbe: Tief schwarz; RAL9005, Bauform: Montageflansch mit Versenklöchern, Mass X: 40, Ausstattung:	6162.0058
6061-X-9990-B-140	6061, IEC Gerätestecker C14, 70°C, Ausführung: 1, L: Flachsteckanschluss (6.3 x 0.8 mm), N: Flachsteckanschluss (6.3 x 0.8 mm), Erde: Flachsteckanschluss (6.3 x 0.8 mm), Farbe: Silber grau; RAL7001, Bauform: Montageflansch mit Versenklöchern, Mass X: 40, Ausstattung:	6162.0059
6061-X-9990-B-240	6061, IEC Gerätestecker C14, 70°C, Ausführung: 1, L: Flachsteckanschluss (6.3 x 0.8 mm), N: Flachsteckanschluss (6.3 x 0.8 mm), Erde: Flachsteckanschluss (6.3 x 0.8 mm), Farbe: Silber grau; RAL7001, Bauform: Montageflansch mit Durchgangslöchern, Mass X: 40, Ausstattung:	6162.0060
6061-X-AAA0-A-140	6061, IEC Gerätestecker C14, 70°C, Ausführung: 1, L: Schraubanschluss, N: Schraubanschluss, Erde: Schraubanschluss, Farbe: Tief schwarz; RAL9005, Bauform: Montageflansch mit Versenklöchern, Mass X: 40, Ausstattung:	6162.0061
6061-X-AAA0-B-140	6061, IEC Gerätestecker C14, 70°C, Ausführung: 1, L: Schraubanschluss, N: Schraubanschluss, Erde: Schraubanschluss, Farbe: Silber grau; RAL7001, Bauform: Montageflansch mit Versenklöchern, Mass X: 40, Ausstattung:	6162.0062
6061-X-2220-A-140V	6061, IEC Gerätestecker C14, 70°C, Ausführung: 1, L: Lötanschluss kurz (L = 4.8 mm), N: Lötanschluss kurz (L = 4.8 mm), Erde: Lötanschluss kurz (L = 4.8 mm), Farbe: Tief schwarz; RAL9005, Bauform: Montageflansch mit Versenklöchern, Mass X: 40, Ausstattung: V-Lock	6162.0157
6061-X-8880-A-140V	6061, IEC Gerätestecker C14, 70°C, Ausführung: 1, L: Flachsteckanschluss (4.8 x 0.8 mm), N: Flachsteckanschluss (4.8 x 0.8 mm), Erde: Flachsteckanschluss (4.8 x 0.8 mm), Farbe: Tief schwarz; RAL9005, Bauform: Montageflansch mit Versenklöchern, Mass X: 40, Ausstattung: V-Lock	6162.0158
6061-X-9990-A-140V	6061, IEC Gerätestecker C14, 70°C, Ausführung: 1, L: Flachsteckanschluss (6.3 x 0.8 mm), N: Flachsteckanschluss (6.3 x 0.8 mm), Erde: Flachsteckanschluss (6.3 x 0.8 mm), Farbe: Tief schwarz; RAL9005, Bauform: Montageflansch mit Versenklöchern, Mass X: 40, Ausstattung: V-Lock	6162.0159

Die aufgeführten Varianten sollten ab Lager lieferbar sein. Weitere Ausführungen auf Anfrage [www.schurter.com/kontakt](http://www.schurter.com/kontakt)

Verpackungseinheit 50 ST

## Zubehör

## Beschreibung



Diverse Abdeckung  
Rückseitige Schutzabdeckung

## Passende Dosen

## Kategorie / Beschreibung

## AnschlussleitungÜbersicht komplett



Anschlussleitung mit IEC Gerätesteckdose C13, abgewinkelt	0311
Anschlussleitung mit IEC Gerätesteckdose C13, abgewinkelt	3011
Anschlussleitung mit IEC Gerätesteckdose C13, abgewinkelt	3012
Anschlussleitung mit IEC Gerätesteckdose C13, abgewinkelt	3013
Anschlussleitung mit IEC Gerätesteckdose C13	3020
<a href="#">Anschlussleitungweitere Typen zu6061</a>	...

## GeräteeinbausteckdoseÜbersicht komplett



IEC Geräteeinbausteckdose F, Schraubmontage, frontseitig, Lötanschluss	4787
IEC Geräteeinbausteckdose F, Schnappmontage, frontseitig, Löt- oder Steckanschluss	4788
IEC Geräteeinbausteckdose F oder H, Schraubmontage, frontseitig, Löt-, PCB- oder Steckanschluss	5091
IEC Geräteeinbausteckdose F oder H, Schraubmontage, frontseitig, Löt- oder Steckanschluss	5092
<a href="#">Geräteeinbausteckdoseweitere Typen zu6061</a>	...

## GerätesteckdoseÜbersicht komplett



IEC Gerätesteckdose C15 für Kabelmontage, gerade	0101
IEC Gerätesteckdose C15A für Kabelmontage, gerade	0102
IEC Gerätesteckdose C15A für Kabelmontage, gerade	0102-G
IEC Gerätesteckdose C15A für Kabelmontage, abgewinkelt	0112
IEC Gerätesteckdose C13 für Kabelmontage, abgewinkelt	4012
<a href="#">Gerätesteckdoseweitere Typen zu6061</a>	...

## Netzanschluss- oder -WeiterverbidungsleitungÜbersicht komplett



Diverse Netzanschluss- oder Netzweiterverbidungsleitung 10 A	Kabelverbindung/10 A
<a href="#">Netzanschluss- oder -Weiterverbidungsleitungweitere Typen zu6061</a>	...