



Miniklemme

Vorteile

- Mehrleiteranschluss max. 2 x 1 mm²
- Einsatztemperatur -55 °C bis +120 °C
- äußerst robust
- millionenfach bewährt
- für Boden- und Schienenmontage
- brückbar
- aufsteckbare Markierer

Beschreibung

EEx e I/II-Miniklemme

Die Miniklemme ermöglicht die Verbindung von Leitern im explosionsgefährdeten Bereich.

Zum Schutz vor mechanischer Beschädigung, Berührung, Staub und Feuchtigkeit müssen Ex-Klemmen in Gehäuse der Kennzeichnung „Erhöhte Sicherheit e“ eingebaut werden.

BARTEC Miniklemmen werden als 2- und 3-polige Klemmen geliefert und lassen sich beliebig zu Klemmenleisten aneinanderreihen.

Die Luft- und Kriechstrecken sind so bemessen, dass die Klemmen direkt auf metallischer Unterlage montiert werden können.

Jeder einzelne Klemmenpol wird mittels aufsteckbarem Markierer mit Zahlen oder Symbolen gekennzeichnet. Zur Bildung von Abzweigungen stehen 2- und 3-polige Einlegebrücken zur Verfügung.

EEx I/II-Miniklemme für eigensichere Stromkreise

Die Bauart der blauen Miniklemme entspricht der Bauart der EEx e I/II-Miniklemme und ist wie diese geprüft.

Explosionsschutz

Kennzeichnung

- ⊕ II 2G EEx e II
- ⊕ I M2 EEx e I

Prüfbescheinigung

- PTB 99 ATEX 3117 U
- UL E198917
- IECEX PTB 07.0007 U

Min. Umgebungstemperatur

-55 °C

Max. Betriebstemperatur

+120 °C

Technische Daten

Bemessungsspannung

max. 420 V (UL: 300 V)

Bemessungsstrom

max. 23 A (UL: 16 A)

Bemessungsquerschnitt

2,5 mm² (ein-, fein- und mehrdrähtig)
UL: AWG (24 - 14)

Mehrleiteranschluss bei gleichem Querschnitt und gleicher Leiterart

max. 2 x 1 mm²

Einsatztemperaturbereich ohne Brücken

-55 °C bis +120 °C

Einsatztemperaturbereich mit Brücken

-20 °C bis +120 °C

Werkstoff

Isolierkörper Thermoplast
Klemmkörper Cu-Legierung

Verbindungsbrücke

Einlegebrücke, 2-polig und 3-polig

Kennzeichnung

Bezeichnungsschild, aufsteckbar

Gewicht

2-polig: 13 g
3-polig: 19 g

Montage

BARTEC-Tragschiene
oder auf dem Gehäuseboden

Rastermaß

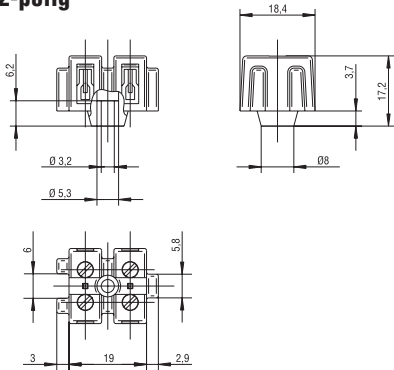
11 mm

Anzugsdrehmoment

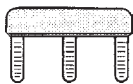
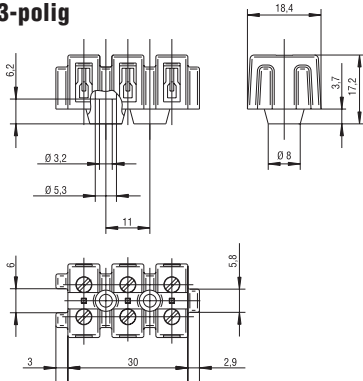
(EN60999-1: 2000, TAB 4, III)
für Klemmschraube = 0,4 Nm
(UL: 3,5 lb. in.)



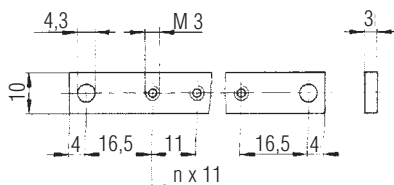
2-polig



3-polig



ähnlich DIN EN ISO 1207
(DIN 84)



Auswahltabelle

		➔ Bestellnummer
Miniklemme 2-polig, EEx e, grau Miniklemme 2-polig, blau		07-9702-0220/1 07-9702-0220/2
Miniklemme 3-polig, EEx e, grau Miniklemme 3-polig, blau		07-9702-0320/1 07-9702-0320/2
Einlegebrücke 2-polig		05-0120-0004
Einlegebrücke 3-polig		05-0120-0005
Verdrehschutzteil für Bodenmontage erforderlich bei Einzelmontage einer 2-poligen Klemme		05-0010-0002
Verdrehschutzteil für Tragschienenmontage erforderlich bei Einzelmontage einer 2-poligen Klemme		05-0106-0015
Markierer unbedruckt bedruckt 0-99, A-Z, Symbole auf Anfrage 1 Verpackungseinheit = 100 Markierer mit jeweils gleicher Beschriftung		05-1144-0001 05-1144-0002
Kombischraube M3 Verpackungseinheit 100 Stück		l = 11 mm l = 17 mm l = 15 mm
Tragschiene 3 x 10 mm oder 5 x 10 mm		auf Anfrage