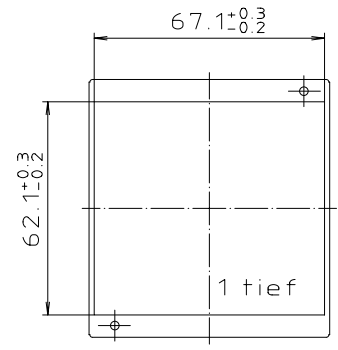
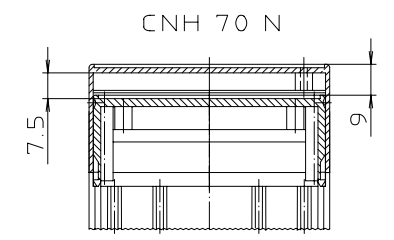
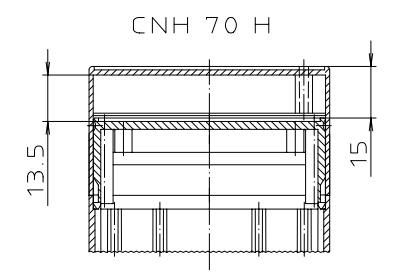
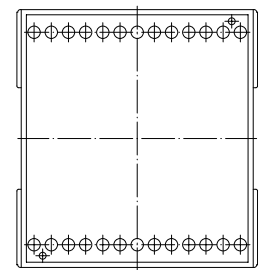
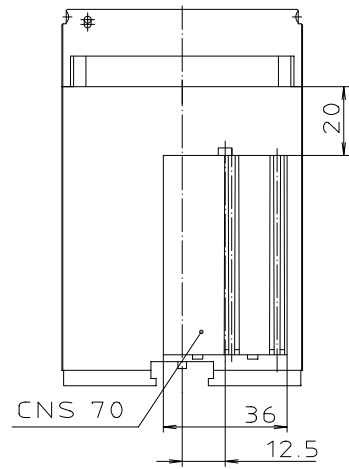
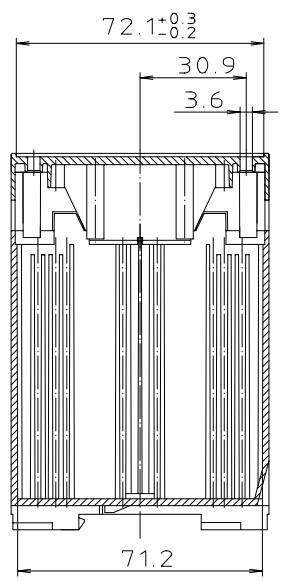
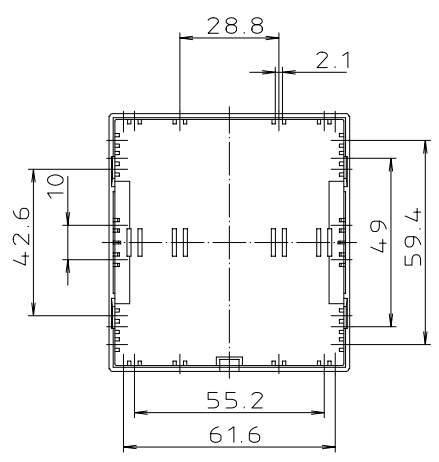
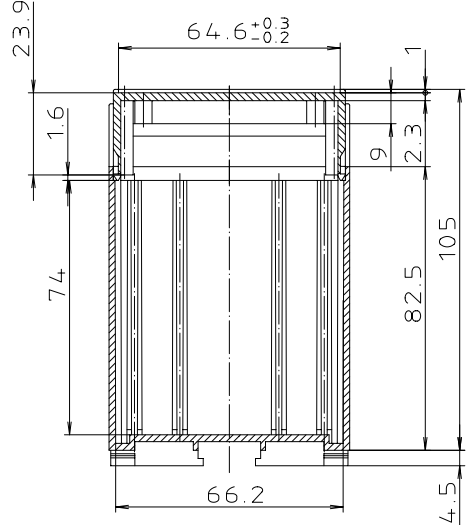
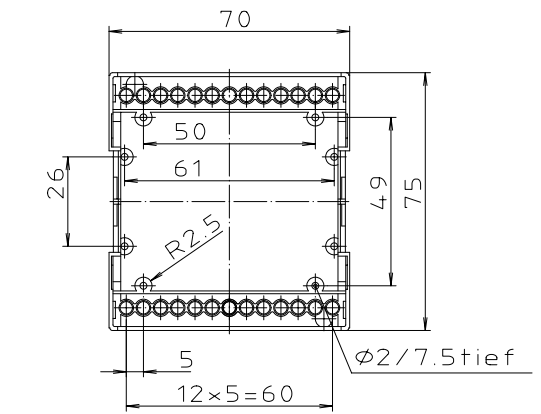




"Schutzvermerk nach DIN 34 beachten"



Maßstab: 1:1		
Zchn.Nr: 2K 5180.04.6.04		
Artikel: CombiNorm CN(S) 70 AK Katalogzeichnung		
3626 30576 3056	20.08.02 28.02.95 28.02.95	 BOPLA A Phoenix Mecano Company
Ae.Nr:	Datum:	
DISK : 2 601 171		Datum: 16.03.94 HR