

Monolithisch Integrierte Schaltung Monolithic Integrated Circuit

Anwendung: Synchron-Demodulator für PAL-Farbfernsehempfänger

Application: Synchronous demodulator for PAL colour television receivers

Besondere Merkmale:

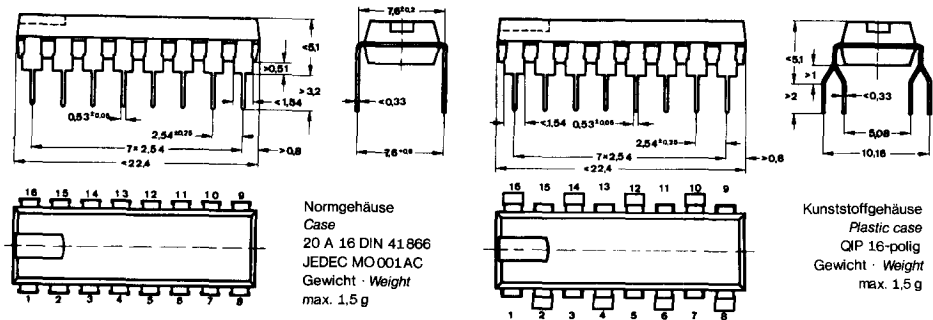
- Hohe Demodulationslinearität
- Kleiner Ausgangsrestträger

Features:

- High demodulating linearity
- Low output rest carrier

Vorläufige technische Daten · Preliminary specifications

**Abmessungen in mm
Dimensions in mm**



TBA 990

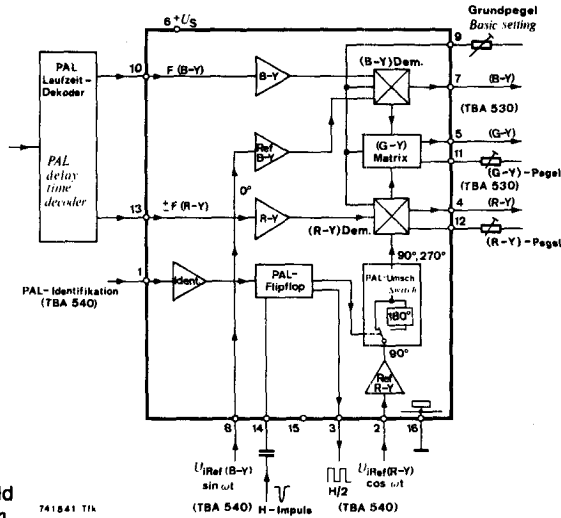


Fig. 1 Blockschaltbild
Block diagram

Absolute Grenzdaten

Absolute maximum ratings

Bezugspunkt Pin 16 falls nicht anders angegeben
Reference point unless otherwise specified

Versorgungsspannung Supply voltage	Pin 6	U_S	13,2	V
Verlustleistung Power dissipation $t_{amb} = 60^\circ\text{C}$		P_{tot}	550	mW
Umgebungstemperaturbereich Ambient temperature range		t_{amb}	0...+60	$^\circ\text{C}$
Lagerungstemperaturbereich Storage temperature range		t_{stg}	-20...+125	$^\circ\text{C}$

Elektrische Kenngrößen

Electrical characteristics

$U_S = 12\text{ V}$, $t_{amb} = 25^\circ\text{C}$, Bezugspunkt Pin 16 falls nicht anders angegeben
Reference point unless otherwise specified

	Min.	Typ.	Max.
Gesamtstromaufnahme Total supply current	Pin 6	I_S	17 mA
Farbsignal-Verstärkung Chroma signal amplification $U_{i(R-Y)} = 50\text{ mV}$, $f = 4,4\text{ MHz}$		$A_{u(R-Y)}^{1)}$	3,8
Verhältnis der Verstärkung des Blau-Kanals zu der des Rot-Kanals Ratio of blue to red demodulator gains		$\frac{A_{u(B-Y)}}{A_{u(R-Y)}}$	1,78

				Min.	Typ.	Max.	
Gleichspannung an den Farbdifferenzsignal-Ausgängen							
<i>D.c colour difference output voltages</i>							
R-Y	Pin 4	$U_Q^{(2)}$			7,5		V
G-Y	Pin 5	$U_Q^{(2)}$			7,5		V
B-Y	Pin 7	$U_Q^{(2)}$			7,5		V
Ausgangs-Farbdifferenzsignale							
<i>Colour difference output signal</i>							
$m = 0,7^3)$							
R-Y	Pin 4	U_q		1,6			Vss
G-Y	Pin 5	U_q		0,9			Vss
B-Y	Pin 7	U_q		2,0			Vss
Impedanz der Farbdifferenzsignal-Ausgänge							
<i>Colour difference output signal impedance</i>							
R-Y	Pin 4	z_q			3		kΩ
G-Y	Pin 5	z_q			3		kΩ
B-Y	Pin 7	z_q			3		kΩ
Referenz-Eingangssignale							
<i>Reference input signals</i>							
Ref (R-Y)	Pin 2	U_i		0,5	1	2	Vss
Ref (B-Y)	Pin 8	U_i		0,5	1	2	Vss
Impedanz der Referenzsignal-Eingänge							
<i>Reference input signal impedances</i>							
Ref (R-Y)	Pin 2	z_i			5		kΩ
Ref (B-Y)	Pin 8	z_i			5		kΩ
Impedanz der Farbsignal-Eingänge							
<i>Chrominance input impedances</i>							
$U_i(R-Y) = U_i(B-Y) = 20 \text{ mV},$							
$f = 4,4 \text{ MHz (sinusförmig)}$							
<i>(sine wave)</i>							
R-Y	Pin 10	} R_i		800		10	Ω
B-Y	Pin 9						
Mäander-Ausgangsspannung							
<i>Square wave output voltage</i>							
$f = 7,8 \text{ kHz}$							
	Pin 3	U_q			3,5		Vss

1) Verhältnis der Spitze-Spitze-Werte von Ausgangsspannung und Eingangsspannung für Farbbalken Normsignal
Ratio of peak-to-peak values of output and input signals for colour bar standard signal

2) $U_Q(B-Y)$ kann durch U_g auf 7,5 V eingestellt werden
is adjusted to 7,5 V value through U_g

$U_Q(R-Y)$ auf $U_Q(B-Y)$ durch eine Spannung $U_{12} = 0..12 \text{ V}$
at through a voltage

$U_Q(G-Y)$ auf $U_Q(B-Y)$ durch eine Spannung $U_{11} = 0..12 \text{ V}$
at through a voltage

3) Linearitätsfaktor: $m = \frac{A_{ud \text{ min}}}{A_{ud \text{ max}}}$
Linearity factor:

TBA 990

				Min.	Typ.	Max.
Zeilenimpuls, negativ Line pulse, negative $f = 15625 \text{ Hz}$	Pin 14	U_i		2		5 Vss
PAL-Identifikationssignal PAL-identification signal						
Schaltzustand 1 „EIN“-“ON” Switch position	Pin 1	$U_{I(1)}$		6,5		V
Schaltzustand 0 „AUS“-“OFF” Switch position	Pin 1	$U_{I(0)}$				5,5 V
	Pin 1	$I_{I(1)}$				0,1 mA
Matrix für (G-Y)-Signal $(G-Y) = -0,51(R-Y) - 0,19(B-Y)$ Matrix for (G-Y)-signal						

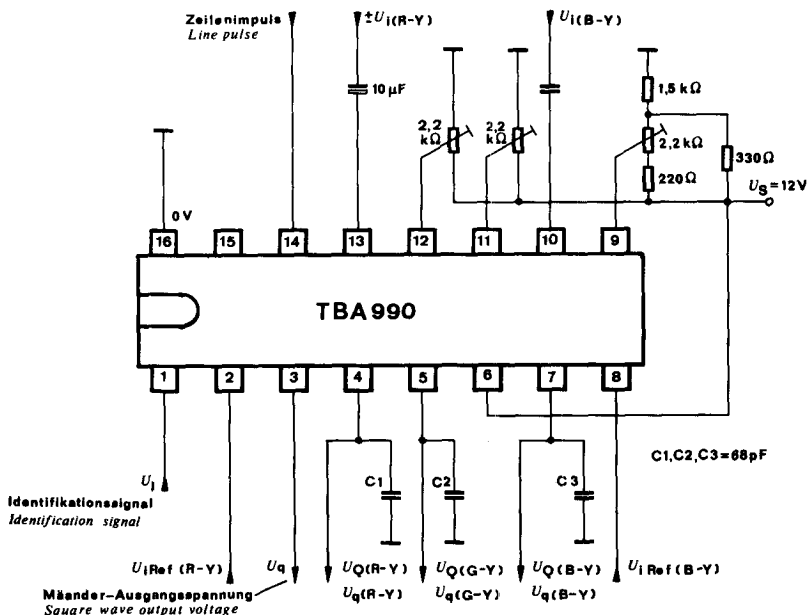


Fig. 2 Meßschaltung
Test circuit

Bei Verwendung von Steckfassungen darf die integrierte Schaltung nur bei abgeschalteten Versorgungsspannungen eingesteckt werden.

Supply voltage must be disconnected before inserting the integrated circuit in the socket.

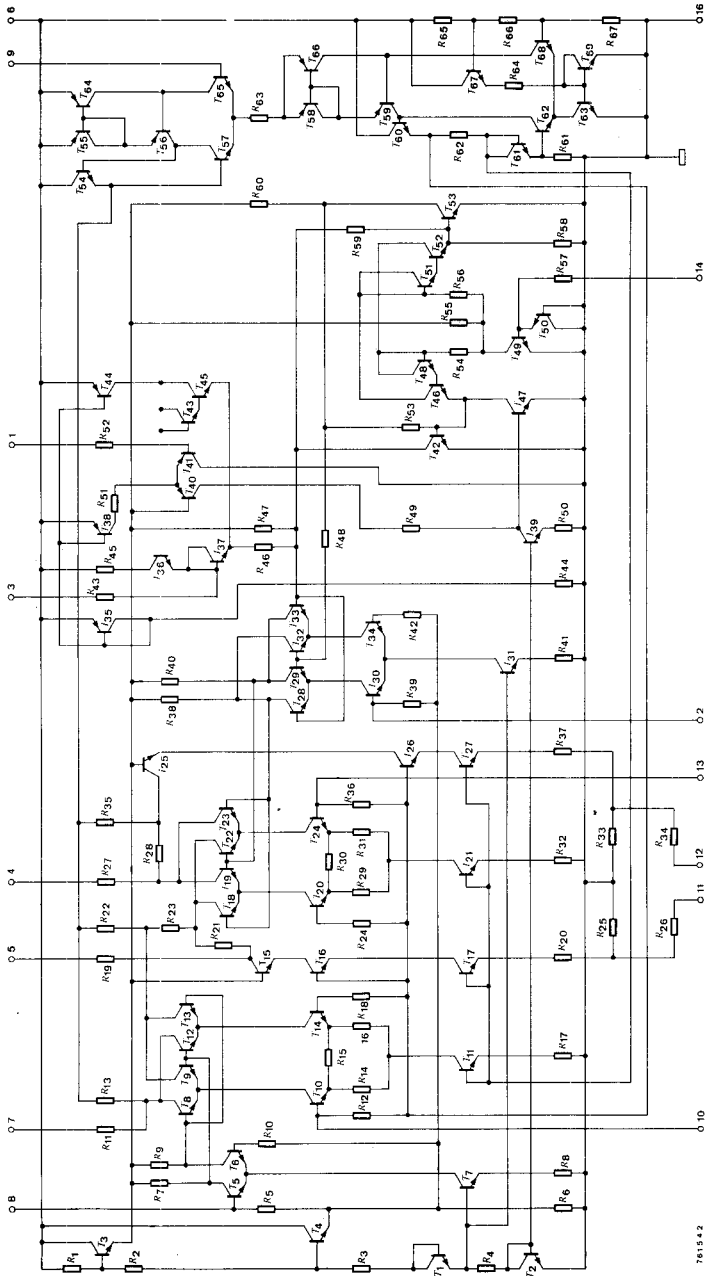


Fig. 3 Schaltung und Anschlußbelegung
Diagram and pin connections