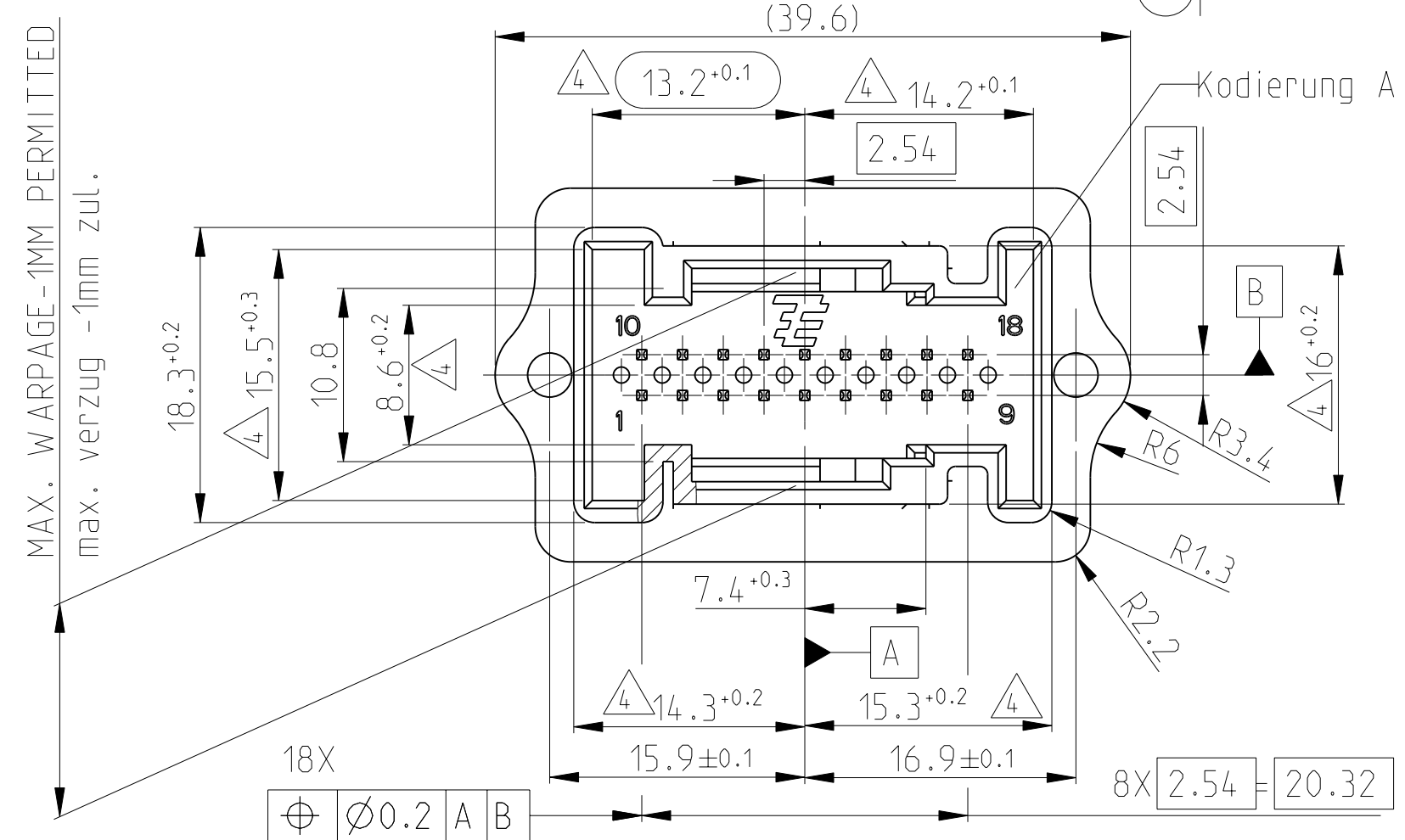
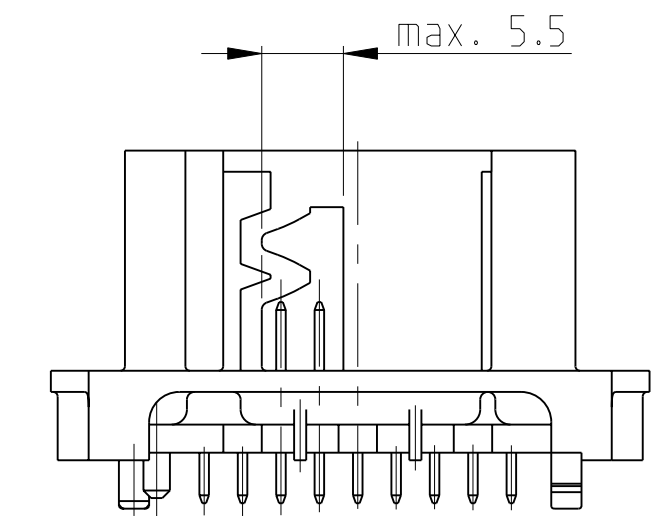
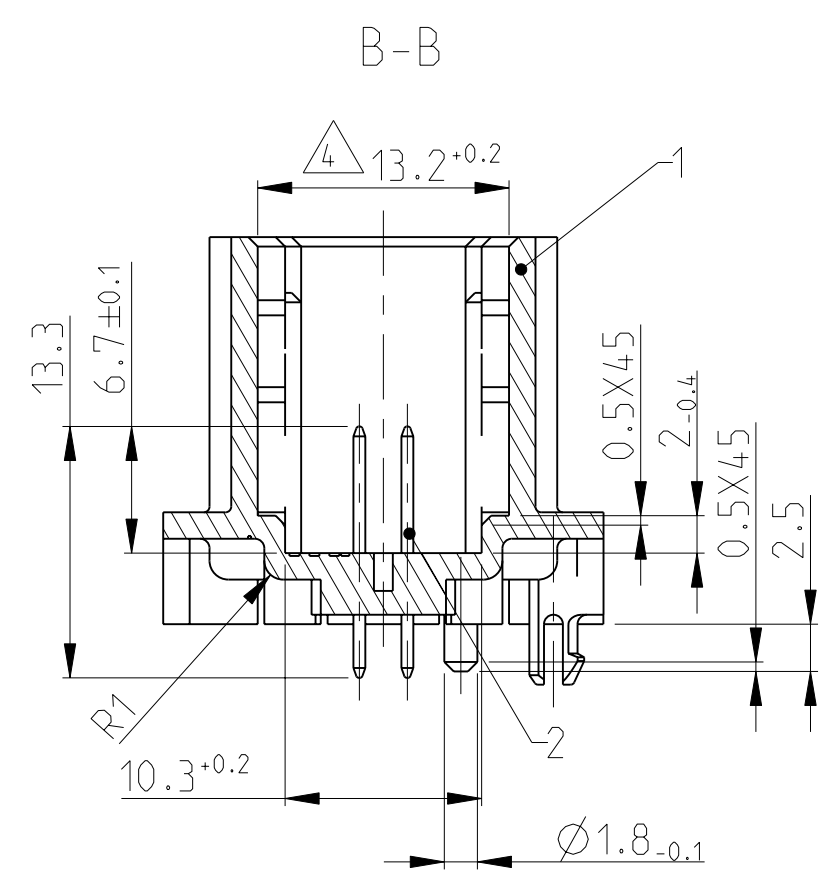
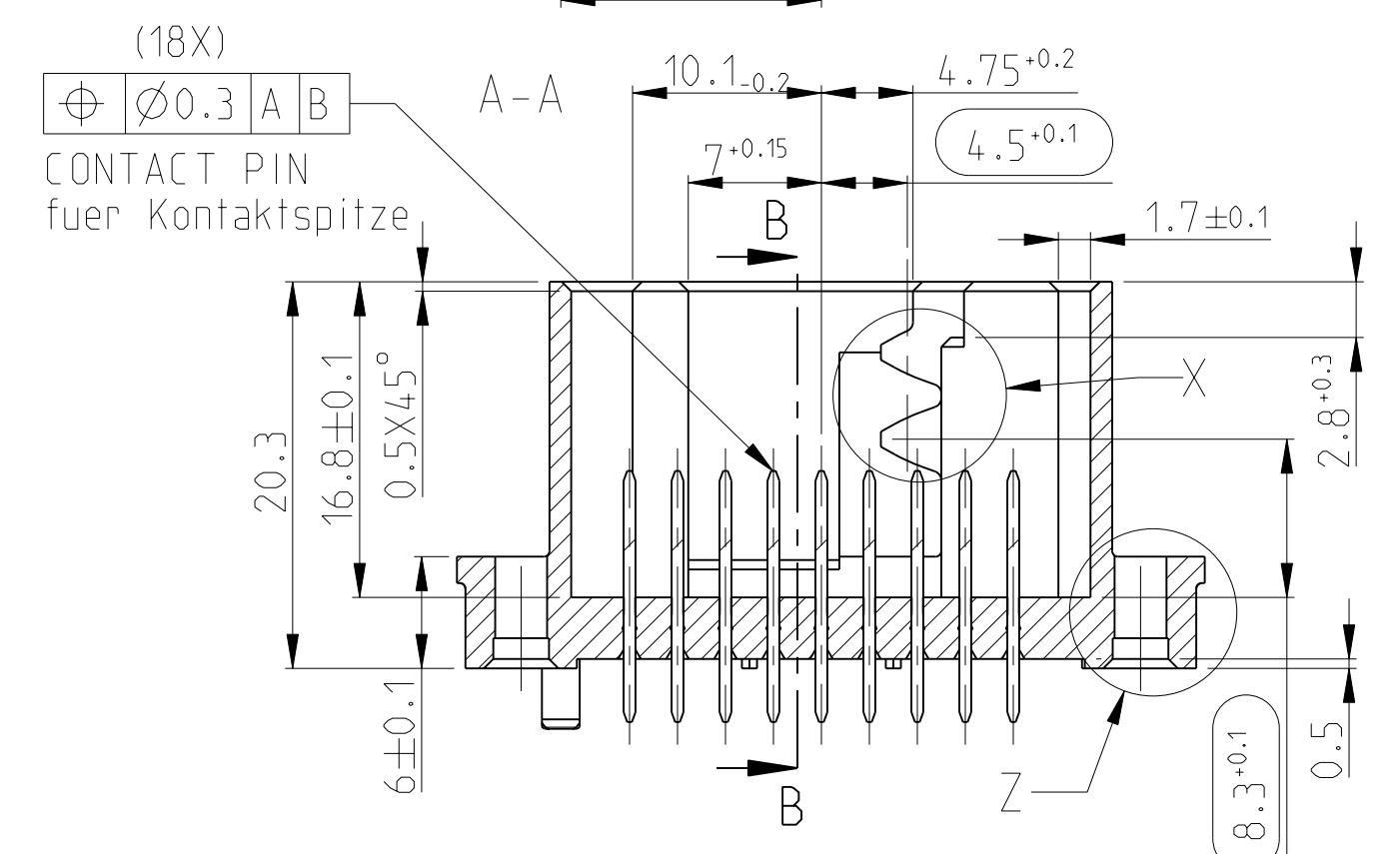
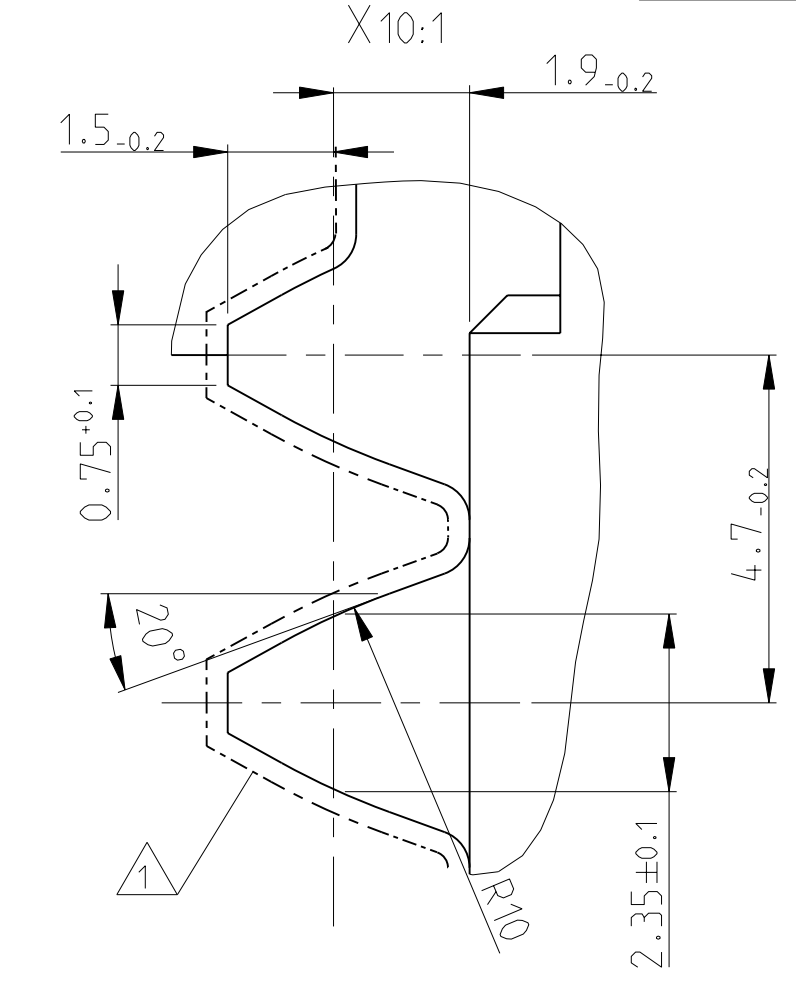
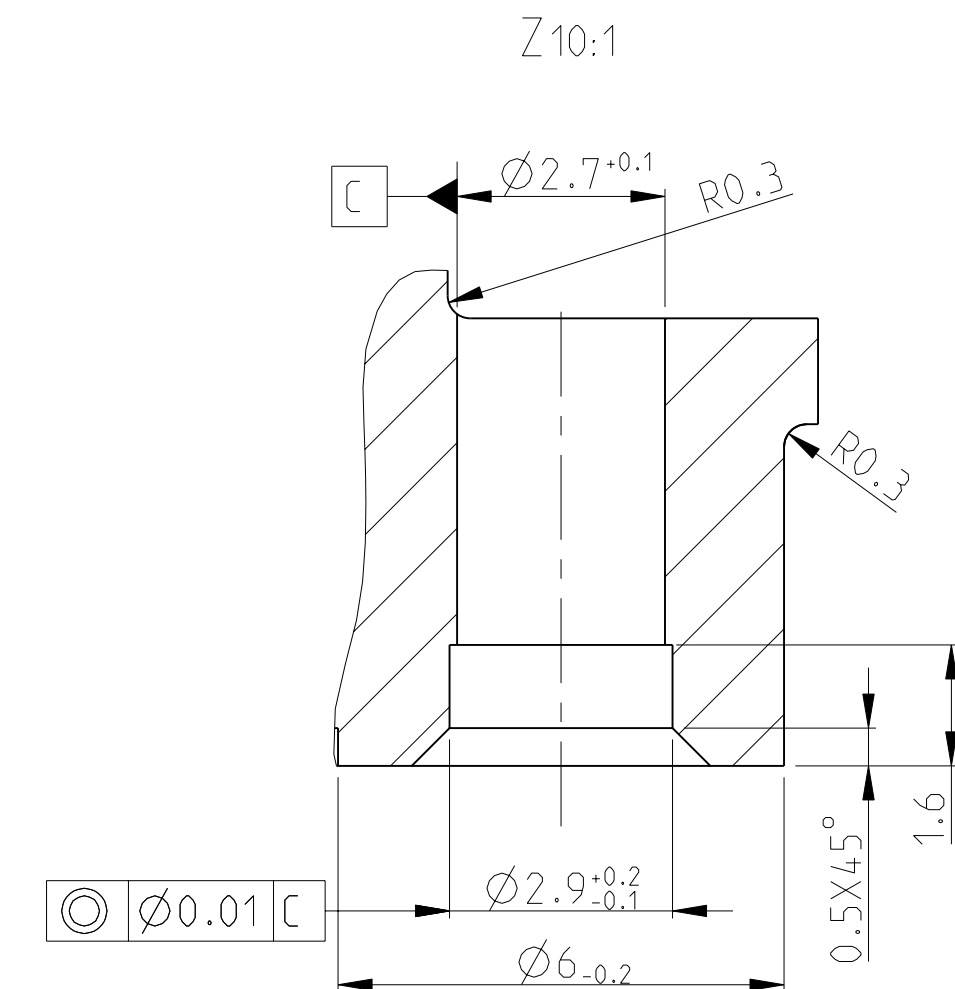
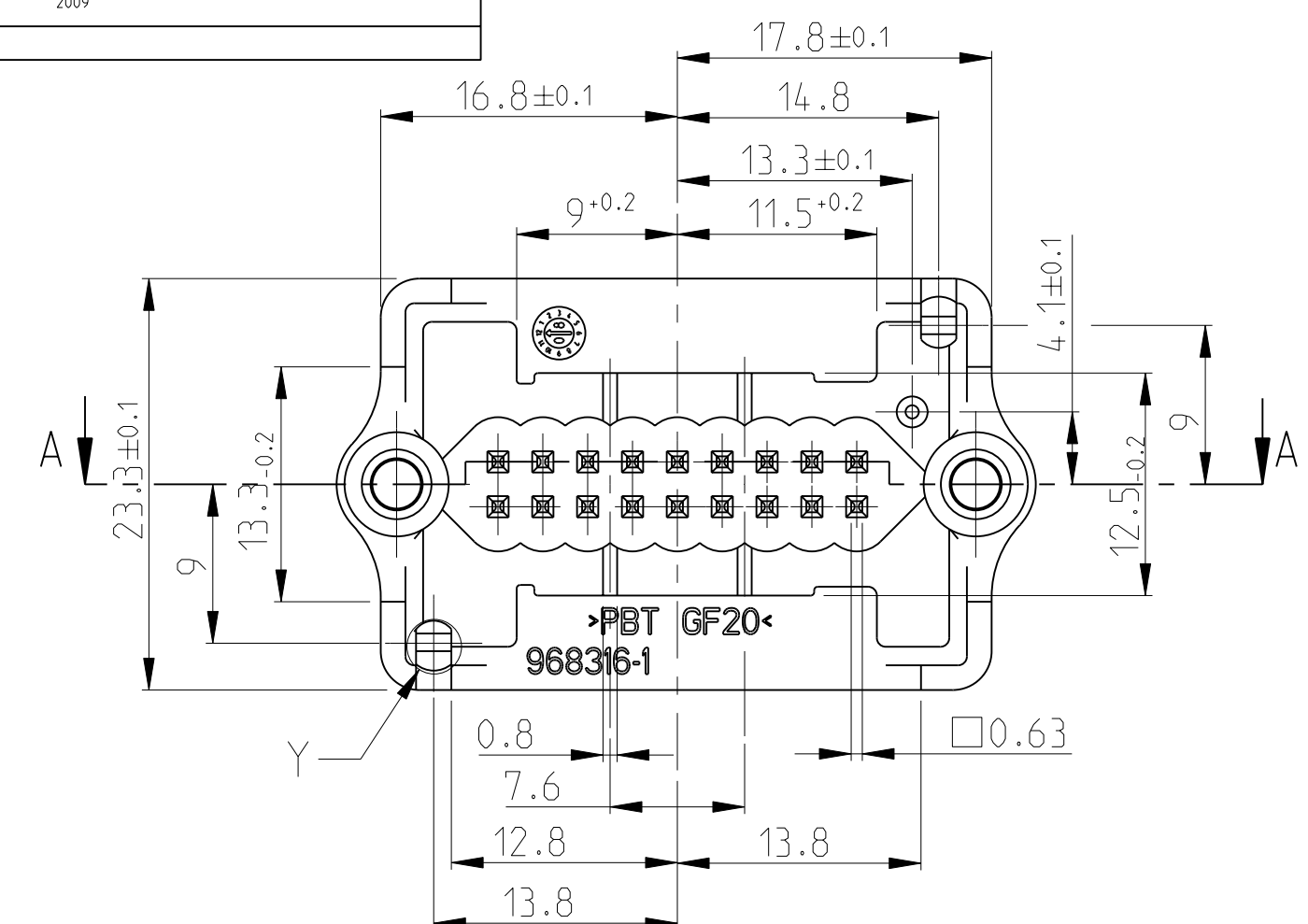
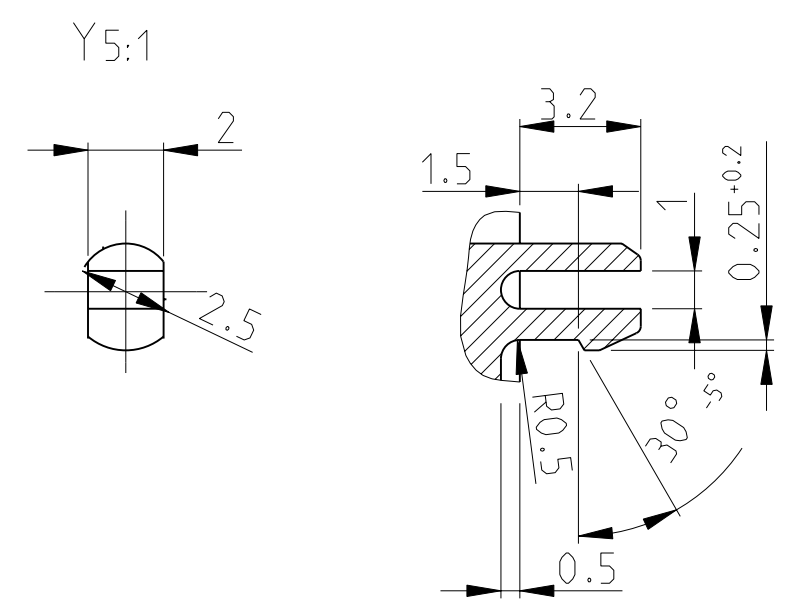
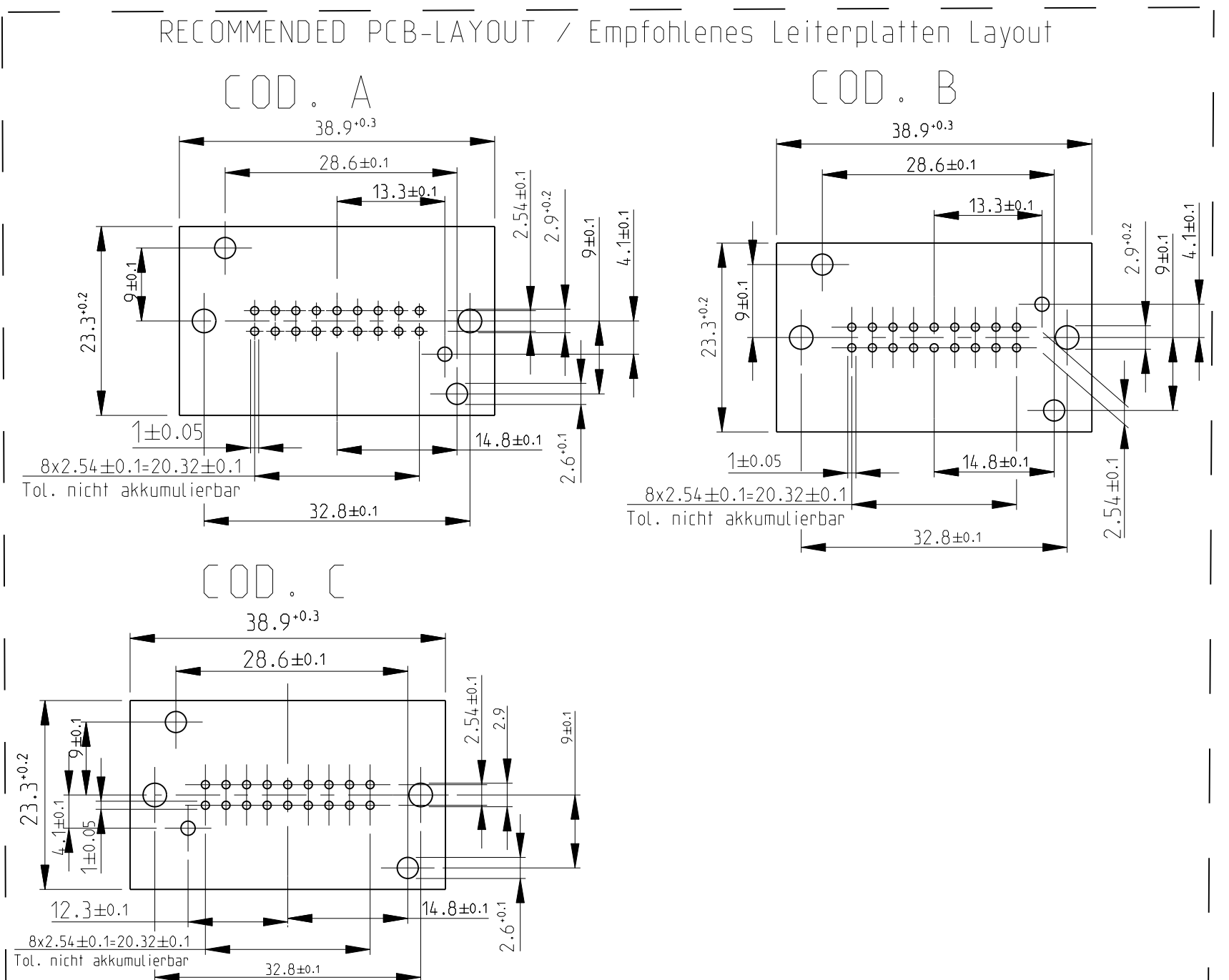
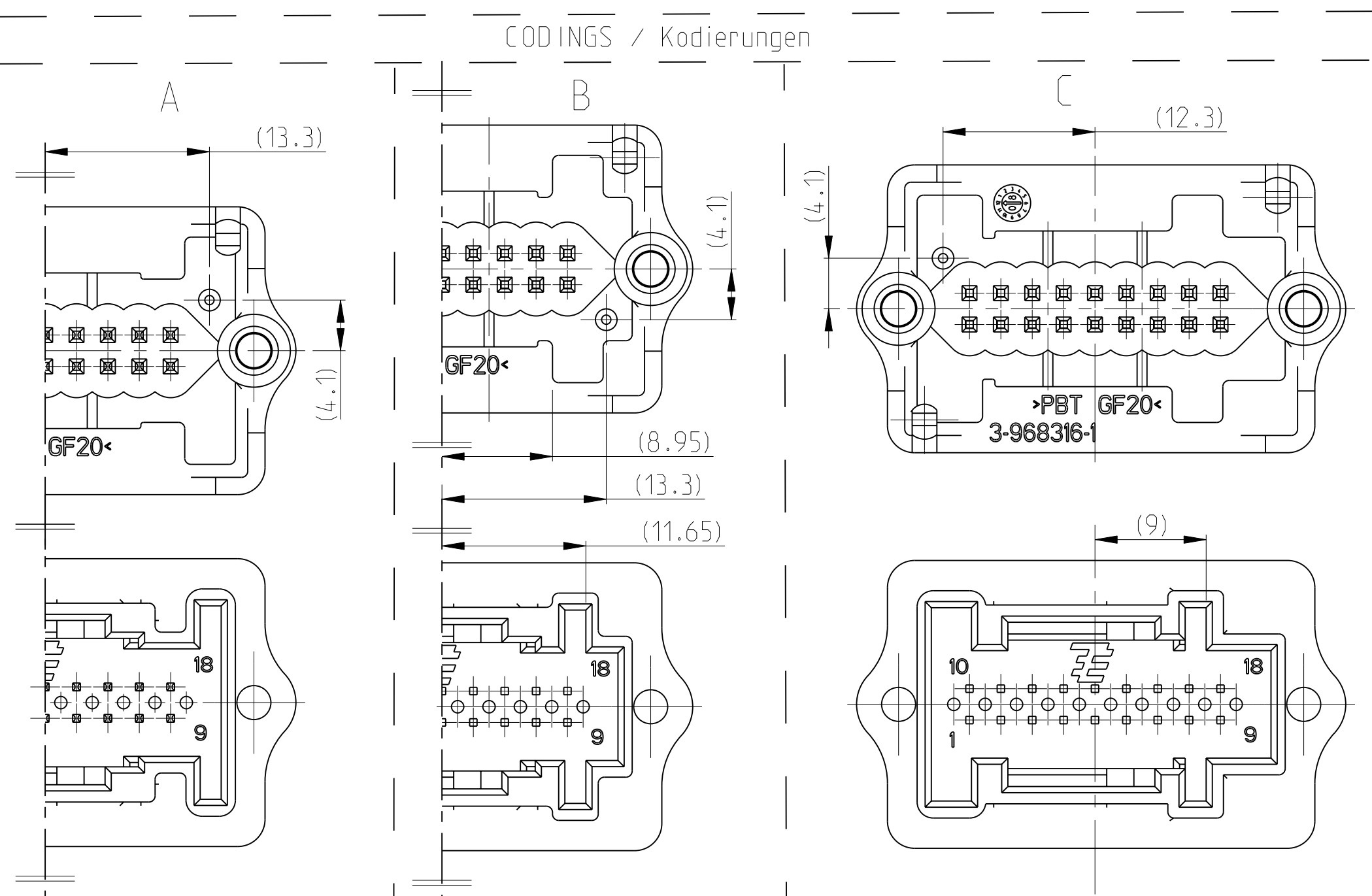


PROJECT NO.		LOC	DIST	REVISIONS			
95-52303, EGATN09209		AI	-	REV	DATE	BY	APPV
A	neu erstellt!			25.01.96	EDO	-	
B	Boardlocks hinzu. Bl. 2/2 hinzu			06.03.96	ALA	-	
C	Kod. A im Bereich B.D/3 und Kod. B im Bereich B.C/1 geändert. Mass 12.5-0.2 war 13.1-0.2			06.03.96	ALA	-	
D	Design boardlock geändert			15.05.96	ALA	-	
E	stifte gekuerzt. Zentrierbohrungen hinzu			06.03.96	ALA	-	
E1	Ansicht Y & mass (8.95) hinzu			21.02.97	SRE	-	
E2	R1 u. Mass 2 hinzu. Mass 11.5 war 11.2			23.02.97	SRE	-	
E3	SEE PCN: EG00-0628-02-01			07.03.02	ALA	-	
E4	SEE PCN: EGA0 0970-02-01			19.03.02	ALA	-	
E5	COADING C ADDED			18.08.03	SBL	-	
F1	SEE PCN: EGA0-0522-03-01			09.10.03	ALM	SR	
F2	SEE EC EGA0 1038 03			11.12.03	SBL	-	
F3	SEE EC EGA0 1015 04			28.04.04	AL	-	
F4	Variante 3-967618-2 hinzu			25.03.09	JF	OF	



- NOTES / Bemerkungen
- 1. IN THIS AREA NO BURRS PERMITTED  
In diesem Bereich kein Grat zulaessig
  - 2. NOT SPECIFIED RADII R0.5  
Nicht bemaste Radien R0.5
  - 3. NOT SPECIFIED WALL THICKNESS 1.4±0.1  
Nicht bemaste Wandstaerken 1.4±0.1
  - 4. Warpage -0.2mm zul.  
Verzug -0.2mm zul.
  - 5. MATED tyco/DC INTERFACE 114-18063-023  
Entspricht tyco/DC Schnittstelle 114-18063-023
  - 6. MOUNTING AREA SILVER PLATED / SOLDER AREA TIN PLATED  
Steckbereich ist versilbert/Loetbereich ist verzinkt
  - 7. ONLY THE GERMAN LANGUAGE VERSION SHALL BE BINDING  
Massgebend ist der deutsche Text



COD.	TYCO ORDER NO.	REV.	PCS.	DESCRIPTION	MATERIAL	SURFACE COLOUR	POS.
C	3-967618-2	A	18	0.63mm PIN	COPPER ALLOY Cu-Legierung	SILVER PLATED versilbert	2
			1	PIN HEADER, 18POS.	PBT GF20	BLUE/blau SIMILAR/aehtl. RAL 5012	1
C	3-967618-1	A	18	0.63mm PIN	COPPER ALLOY Cu-Legierung	TIN verzinkt	2
			1	PIN HEADER, 18POS.	PBT GF20	BLUE/blau SIMILAR/aehtl. RAL 5012	1
B	0-967618-4	B	18	0.63mm PIN	COPPER ALLOY Cu-Legierung	SILVER PLATED versilbert	2
			1	PIN HEADER, 18POS.	PBT GF20	Natur	1
A	0-967618-3	B	18	0.63mm PIN	COPPER ALLOY Cu-Legierung	SILVER PLATED versilbert	2
			1	PIN HEADER, 18POS.	PBT GF20	BLACK/schwarz (F3)	1
B	0-967618-2	F	18	0.63mm PIN	COPPER ALLOY Cu-Legierung	TIN verzinkt	2
			1	PIN HEADER, 18POS.	PBT GF20	Natur	1
A	0-967618-1	F	18	0.63mm PIN	COPPER ALLOY Cu-Legierung	TIN verzinkt	2
			1	PIN HEADER, 18POS.	PBT GF20	BLACK/schwarz RAL 9011	1