

Externe Zulassung
(Achtung! Vor Änderungen erst Freigabe von 425/W)

Ce dessin ne peut être reproduit ni communiqué à des tiers sans notre accord, et reste notre propriété. Tout contrevenant s'expose à des poursuites.
Diese Zeichnung darf ohne unsere Genehmigung weder vervielfältigt, noch dritten Personen zugänglich gemacht werden und bleibt unser Eigentum. Zuwiderhandlung ist strafbar.

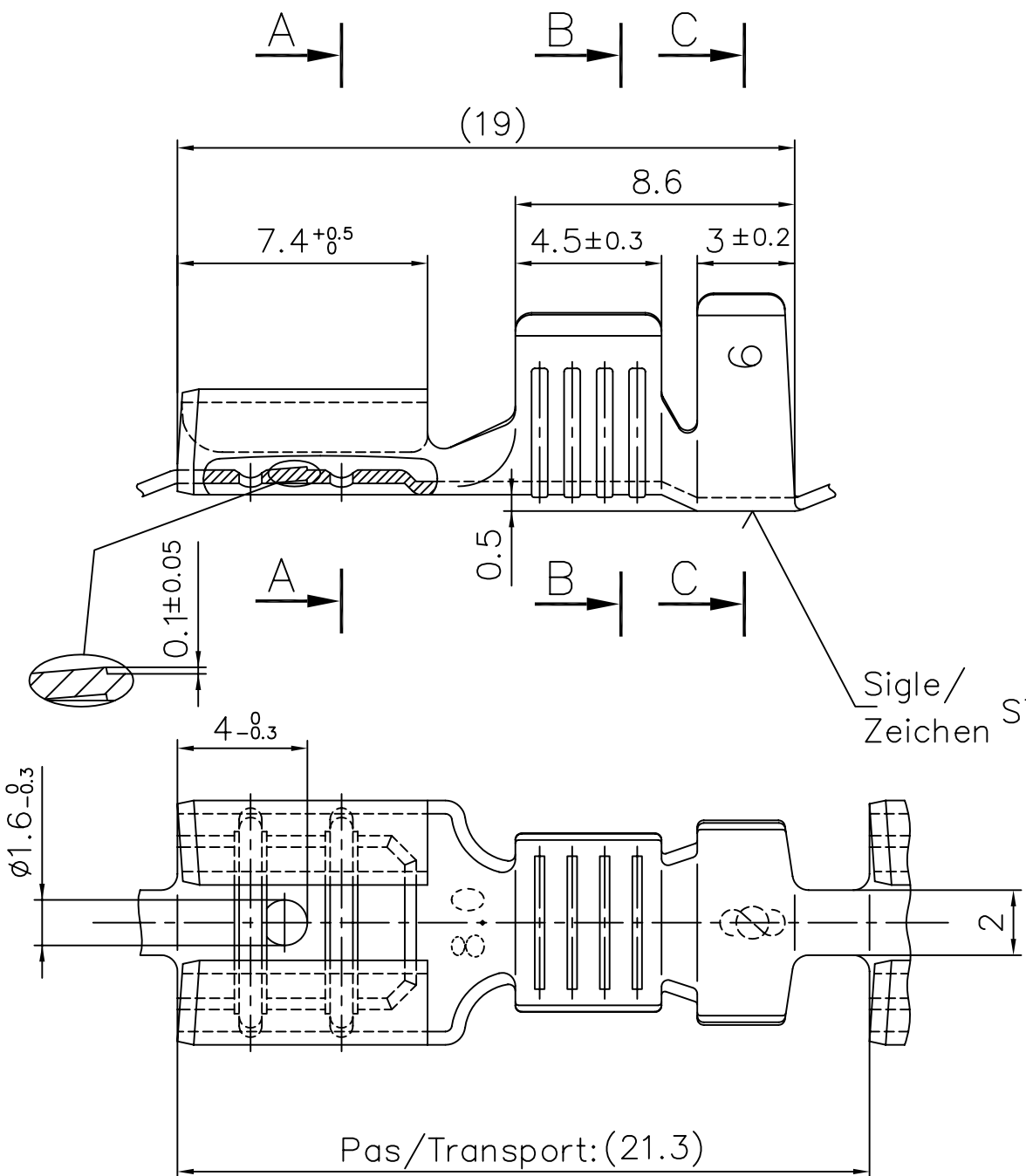


Toute erreur est à signaler de suite au B.E.
Zeichnungsunstimmigkeiten sind sofort der EW zu melden.

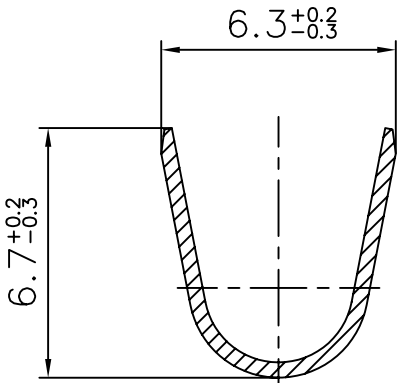
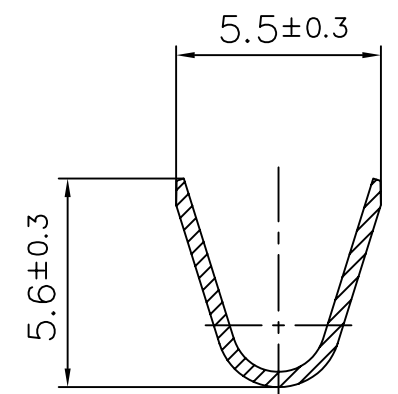
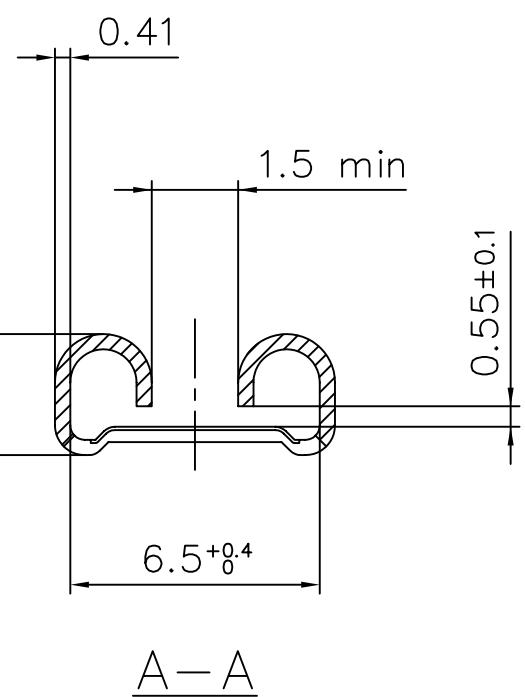
SFA

Destinataires	Verteilung	Service	Nbre
Abteilung	Anz.		
SBM	1		
SLK	1		
HEL	1		

Zeichnung
Dessin



Bronze
Laiton/Messing/Brass
Acier/Stahl/Steel



Le détenteur de cette copie ne sera pas informé en cas de modification
Diese Kopie wird bei Änderungen nicht berücksichtigt
The bearer of this copy will not be notified in case of changes

Ce document est la propriété de STOCKO FRANCE et ne peut être reproduit ou communiqué sans son accord écrit.
Für diese Unterlagen behalten wir uns alle Rechte vor.
All rights reserved in respect of this document.

Pour languette DIN: /
Für Steckmesser DIN: / 6,3 x 0,8
For tab DIN:

PLAN CLIENT
KUNDENZEICHUNG
CUSTOMER DRAWING

Exigences et essais: /
Anforderung und Prüfung: DIN 46249 T1

Matière/Material	Revêtement/Veredlung/Finish		
	Naturel/ Blank/ Unplated	Etamé/ Verzinkt/ Tin plated	Nickelé/ Vernickelt/ Nickel plated
Laiton/Messing/Brass	X	X	-
Bronze	X	X	-
Acier/Stahl/Steel	-	-	X

N°	N°	Date	Nom	Gep. Verif.	Untol. Maße Cotes non tolérancées		zul. Abw. Tol. autoris. ±		Norm : DIN 46247 Bl.3												
					> 0 bis/à 6	> 6 bis/à 30	> 30 bis/à 100														
1	Mise à jour plan.	23.07.97	A.S.																		
1995					Datum Date	Name Nom															
Bearb. Exécut.					14.12	NORTURE															
Ersatz für : Remplace :					30.01	FLECKSTEIN	Projet 95035														
Ersetzt durch : Rempl. par :					30.01	GOTSMANN															
Artikelbezeichnung / Désignation article																					
RSB 8152 F 6,3-6																					
Referenz-Nr. N° référence					Artikel-Nr. / N° article																
STOCKO																					
					1	2	3	4	5	6	7	8	9	10	11	12	13	14	15	16	17